

マイ・ホットエアーボックス 取扱説明書

型式 MHA1500



はじめに

このたびは、マイ・ホットエアーボックス[型式：MHA1500](以下、本製品)をお買い上げ頂きまして、誠にありがとうございました。

この取扱説明書(以下、本書)は、本製品の仕様、設置方法および取扱いについて説明したものです。

本書をよくお読み頂き、十分理解されてからご使用くださいますようお願い致します。


また、誤った取扱いなどによる事故防止の為、本書は最終的に本製品をお使いになる方のお手元に、確実に届けられるようお取り計らいください。

ご注意

- ・本製品は、記載された仕様範囲内で使用してください。
仕様範囲外で使用した場合、破損の原因になります。
- ・本書に記載されている警告事項、注意事項を必ず守ってください。
これらの警告事項、注意事項を守らなかった場合、重大な傷害や事故につながる恐れがあります。
- ・本書の記載内容は、将来予告なしに変更することがあります。
- ・本書の記載内容の一部または全部を無断で転載、複製することは禁止されています。
- ・本製品を運用した結果の影響による損害、弊社において予測不可能な本製品の欠陥による損害、その他すべての間接的損害について、いっさい責任を負いかねますのでご了承ください。

安全上のご注意(ご使用前に必ずお読みください。)

安全上のご注意では、安全注意事項のランクを“警告”、“注意”として区分しています。

なお、 注 意に記載した事項でも、状況によっては重大な結果に結びつく可能性がありますので、記載している事柄は必ず守ってください。



警告

取扱いを誤った場合、危険な状況が起こりえて、人命や重大な傷害にかかわる事故の起こる可能性が想定される場合。



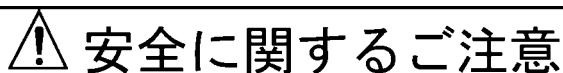
注意

取扱いを誤った場合、危険な状況が起こりえて、中程度の傷害や軽傷を受ける可能性が想定される場合および機器損傷の発生が想定される場合。



警告

- ・爆発性ガス、可燃性ガス雰囲気中では使用しないでください。



安全に関するご注意

- ・正しく安全にお使いいただくため、ご使用前には必ず本書をよくお読みください。
- ・本書に記載のない条件・環境下では使用しないでください。
本書に記載のない条件・環境下で使用された場合、物的・人的損害が発生しても、弊社はその責任を負いかねますのでご了承ください。
- ・不具合を発見した場合は、弊社にお問い合わせください。
- ・異常を感じた場合は、直ちに使用を中止してください。

ご注意

1. 使用上の注意

注意

[本製品は、下記のような場所でご使用ください。]

- ・ 塵埃が少なく、腐蝕性ガスのないところ。
- ・ 可燃性、爆発性ガスのないところ。
また、アルコール・シンナー等の引火性溶剤の近くで使用しないでください。
- ・ 機械的振動や衝撃の少ないところ。
- ・ 水、油および薬品またはそれらの蒸気が直接あたる恐れのないところ。
- ・ 不燃性の床上。
- ・ 斜面や凹凸を避けて、水平なところ。

2. 運転、保守時の注意

注意

- ・ 熱風発生機の取扱いは、熱風発生機の「取扱説明書」に従ってください。
- ・ ご使用前に本製品の表面、接続部に損傷がないことをご確認ください。
- ・ 本製品を組み立てる際は、隙間ができないように設置してください。
- ・ 新規材料にご使用いただく場合は、材料変化が起こらないか確認することをおすすめします。
- ・ 分解、改造、修理はしないでください。
- ・ お手入れの時には、シンナー・ベンジン等を使用しないでください。
- ・ 本製品の上に乗ったり、物を置いたりしないでください。
- ・ 本製品に熱風を循環させた後は、庫内温度が十分に下がったことを確認してから移動・片付けを行ってください。

目 次

1. 基本仕様.....	5
1.1 型式及び名称.....	5
1.2 一般仕様（防炎外装付断熱ボード組立品の仕様）.....	5
1.3 部品仕様（防炎外装付断熱ボードの仕様）.....	5
2. 組立方法.....	5
2.1 セット内容（組立前に必ずご確認ください）.....	5
2.2 必要な機器、部品（選定の際はお問い合わせください）.....	5
2.3 組立手順.....	6

1. 基本仕様

1.1 型式及び名称

型式： MHA1500
 名称： マイ・ホットエアーボックス

1.2 一般仕様（防災外装付断熱ボード組立品の仕様）

内寸法 W1500×D1500×H1500mm
 外寸法 W1550×D1550×H1530mm
 重量 約 25kg
 耐熱温度 120℃（外装：耐熱温度 80℃）
 使用環境温度 0～80℃
 熱風発生機設定温度 最大 120℃

熱風発生機の仕様は、熱風発生機の「取扱説明書」をご参照ください。

1.3 部品仕様（防災外装付断熱ボードの仕様）

	型式	材質	仕様
内蔵断熱ボード	E-1	イソシアヌレートフォーム	不燃認定品、T=20
表布	EP-11-NKV	塩ビ	防災、オレンジ
裏布	EJ-1650	テフロンコーティングクロス	防災、防滴、グレー

2. 組立方法

2.1 セット内容（組立前に必ずご確認ください）

- 防災外装付断熱ボード……10枚
1～10の数字を振り分けています。
- フランジ……2枚(吸気用・排気用)
接続部：φ75mm
防災外装付断熱ボードの6番に取付けてあります。
- のぞき窓用断熱ボード…1枚
防災外装付断熱ボードの3番に取付けてあります。



2.2 必要な機器、部品（選定の際はお問い合わせください）

- 熱風発生機
- 熱風発生機と本機の接続ダクト
- ダクト固定用バンド

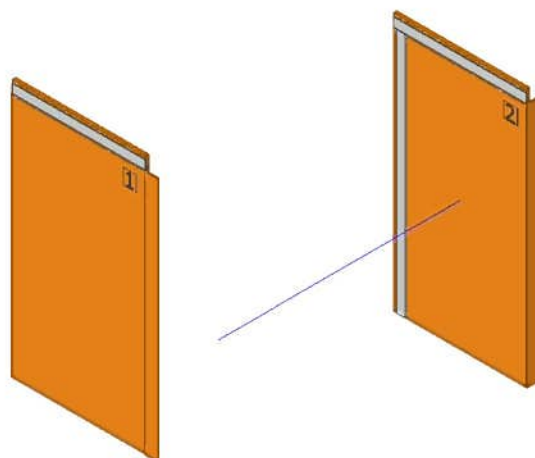
2.3 組立手順

注意：断熱ボード同士は、隙間ができないようにマジックテープで固定してください。

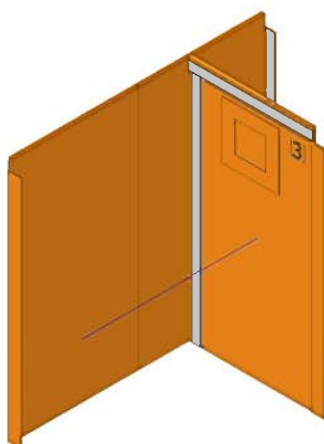
① 防炎外装付断熱ボード [1] を用意する



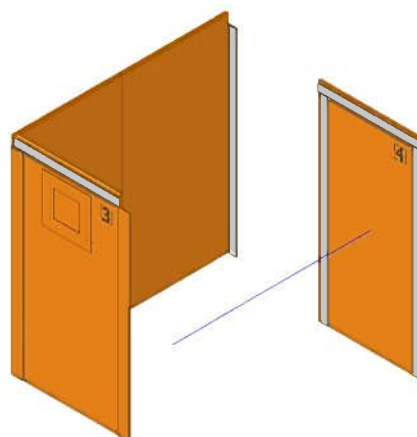
② 防炎外装付断熱ボード [1] と [2] をマジックテープで固定する。



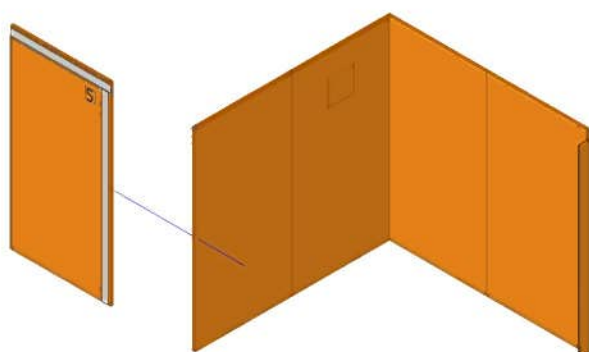
③ 防炎外装付断熱ボード [2] と [3] をマジックテープで固定する。



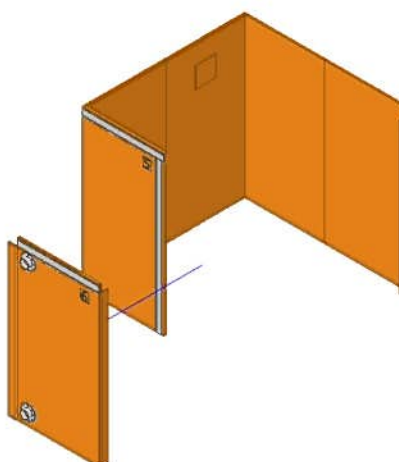
④ 防炎外装付断熱ボード [3] と [4] をマジックテープで固定する。



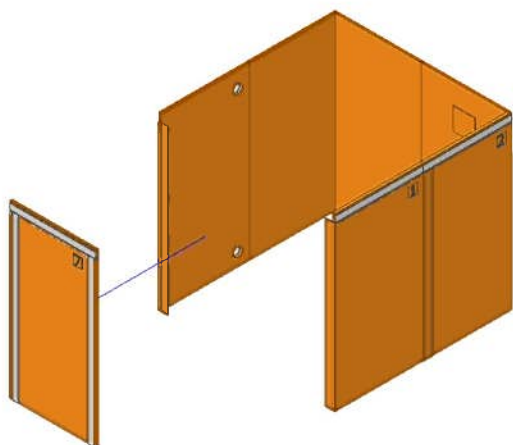
⑤ 防炎外装付断熱ボード [4] と [5] をマジックテープで固定する。



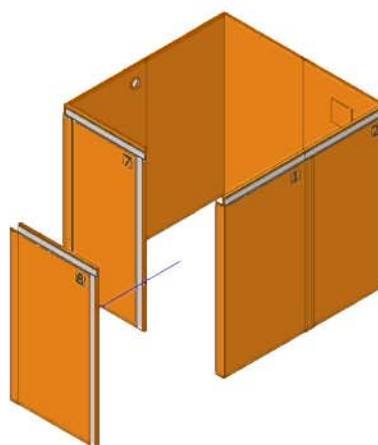
⑥ 防炎外装付断熱ボード [5] と [6] をマジックテープで固定する。



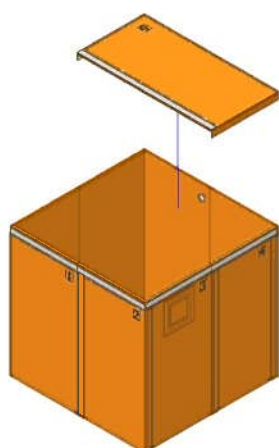
⑦ 防炎外装付断熱ボード [6] と [7] をマジックテープで固定する。



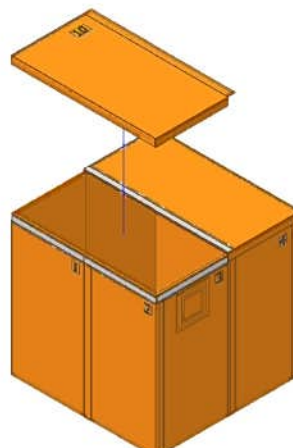
⑧ 防炎外装付断熱ボード [7] と [8] と [1] をマジックテープで固定する。



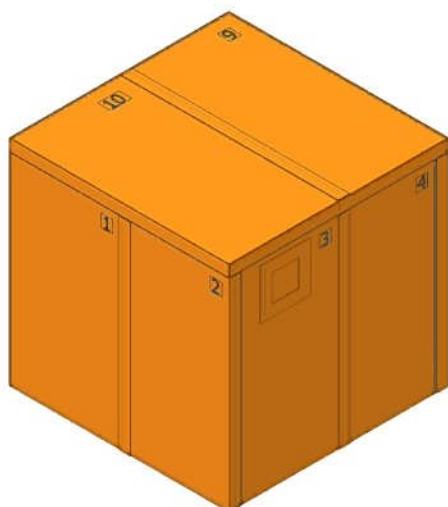
⑨ 組み立てた枠の上に防炎外装付断熱ボード [9] を乗せて、マジックテープで固定する。



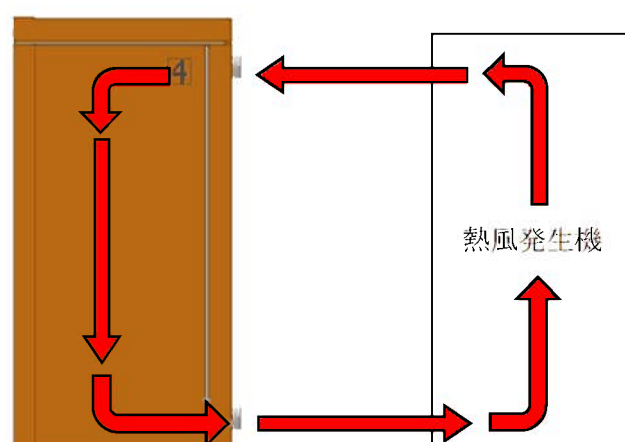
⑩ 防炎外装付断熱ボード [10] を乗せてマジックテープで固定する。



組立完成イメージ図



熱風循環のイメージ図



製品ご使用に関するご注意

正しく安全にお使いいただくため、ご使用前に「取扱説明書（本書）」を必ずお読みください。
本来の用途以外には、ご使用にならないようお願いいたします。
不適切な用途でのご使用は、事故や故障の原因になることがあります。

- 品名・型番・仕様等の記載内容などは、予告なく変更することがあります。
- 詳細等お問い合わせは、弊社 SE 事業部へご連絡ください。

保温加熱をクリエートする

株式会社 マイセック

2020年1月発行

URL <http://www.misec.co.jp>



SE 事業部
〒480-0202
愛知県西春日井郡豊山町大字豊場字志水 80 番
TEL 0568-39-0831 FAX 0568-39-0828
E-mail : se@misec.co.jp