

# ドラムヒーター

## 取扱説明書

型式 MDV 180/280  
MDV-UN 180/280  
MDV-UN/HP 180/280  
MDV-B/TC 280



### 製品ご使用に関するご注意

正しく安全にお使いいただくため、ご使用前に「取扱説明書（本書）」を必ずお読みください。  
本来の用途以外には、ご使用にならないようお願いいたします。  
不適切な用途でのご使用は、事故や故障の原因になることがあります。

# 取扱い注意事項

## ●安全にご使用していただくための表示と意味について

この取扱説明書では、「ドラムヒーター」を安全にご使用いただくために、注意事項を次のような表示と記号で示しています。ここで示した注意事項は安全に関する重大な内容を記載しています。必ずお守りください。



**警告**

取扱いを誤った場合、使用者が死亡または重傷を負う可能性が想定される内容を示しています。



**注意**

取扱いを誤った場合、使用者が傷害を負う可能性、または物的損害の発生が想定される内容を示しています。

上記に述べる重傷、傷害、使用者とはそれぞれ次のようなものをいいます。

- 重 傷： 失明・けが・やけど（高温・低温）・感電・骨折・中毒などで後遺症が残るもの、または治療に入院や長期の通院を要するものを指します。
- 傷 害： 治療に入院や長期の通院を要さない、けが・やけど（高温・低温）・感電などを指します。
- 物的損害： 家屋・家財および家畜・ペットにかかわる拡大被害を指します。
- 使用 者： 本機器の使用者を想定しています。ただし、使用者は購入者だけでなく、その家族・来客・購入者から機器を譲渡された人なども含みます。



**警告**

- ・アース端子は必ず接地して下さい。
- ・結線を行う時は、一次側電源を遮断してから行って下さい。
- ・保守・点検作業は、専門知識を有する人が行って下さい。
- ・分解・改造・修理は行わないで下さい。
- ・濡れた手で触らないで下さい。
- ・アルコール・シンナー等の引火性溶剤・可燃物の近くで使用しないで下さい。



**注意**

- ・運転中、当製品に素手で触らないで下さい。
- ・やむを得ず運転中・高温時に作業する場合は耐熱手袋等保護具を使用し、火傷に注意して下さい。
- ・本製品は防水・防滴構造ではありません。製品に水・油等がかかる場所でご使用することはできません。  
※吸湿性のある材料を使用していますので、多湿環境での使用はできる限りお避け下さい。
- ・外部より過度の衝撃や振動を与えないで下さい。
- ・ドラム缶を設置する時には、手などを挟まないように注意して下さい。
- ・当製品は、ドラム缶専用です。他の目的には使用できません。
- ・当製品は日本国内向けです。

## 1 ドラムヒーター MDV

○ドラム缶の側面から加熱するヒーターユニットです。

## 2 ドラム/ベースヒーターユニット MDV-UN

○側面用ヒーターとベースヒーター（底面用）で構成されたヒーターユニットです。

※ベースヒーター（底面用）は、単体で使用することはできません。

## 3 ドラム/ベースヒーターハイパワーユニット MDV-UN/HP

○側面用ヒーターとハイパワーベースヒーター（底面用）で構成されたヒーターユニットです。

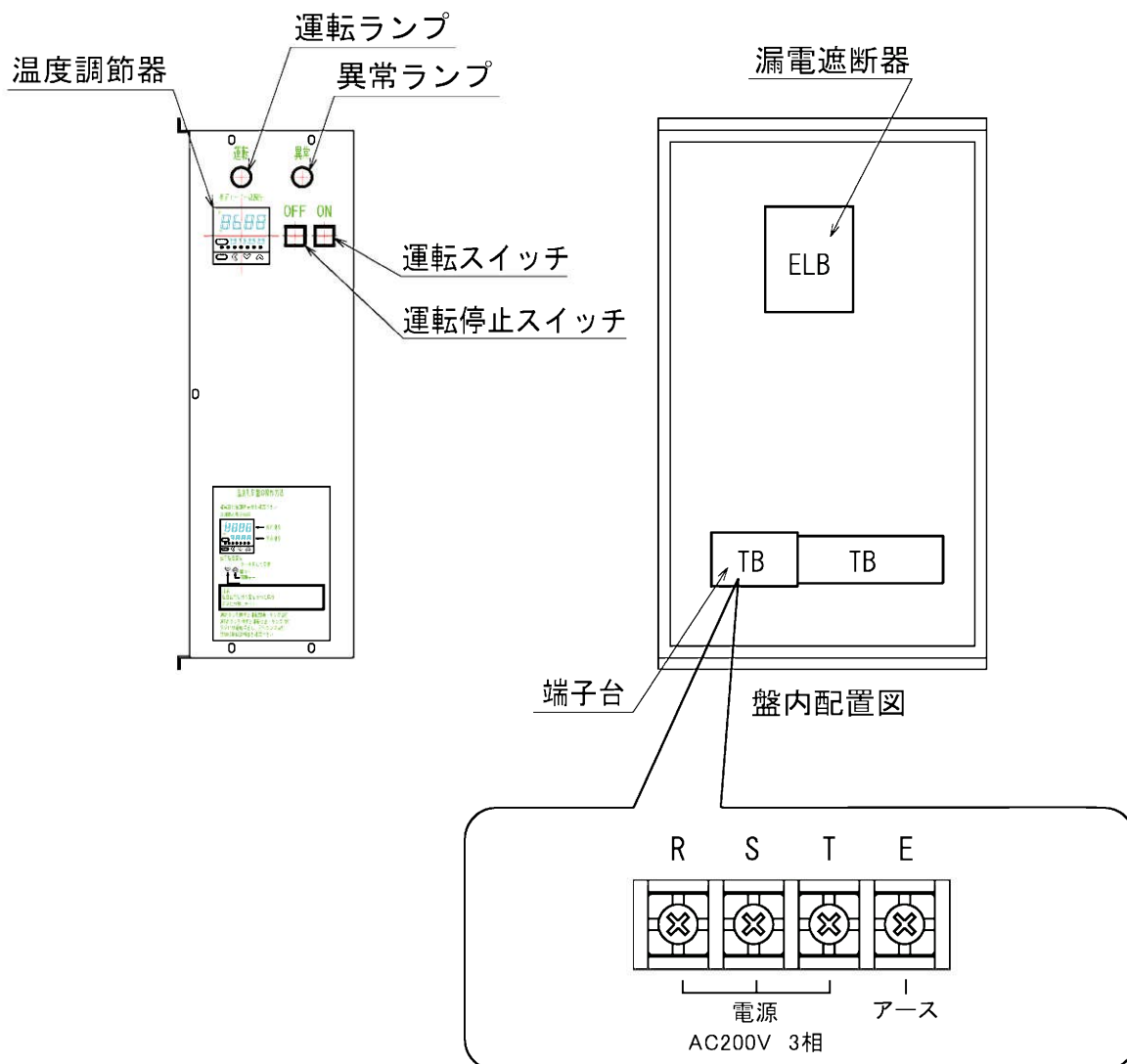
※ベースヒーター（底面用）は、単体で使用することはできません。

## 4 温調器付ベースヒーター MDV-B/TC（単独用）

○ドラム缶の底面のみを加熱するヒーターユニットです。

バンドヒーター（MBHJ-200シリーズ）を併用して使用することにより効率良くご利用頂けます。

### 温度調節盤各部名称



# ヒーター運転要領

## 運転を始める前に

- ・ 温度調節盤に電源を接続して下さい。  
※端子等の配線間違いには注意して下さい。
- ※通電をする前には、ドラムヒーターの漏電遮断器（以下ELB）が「切」になっている事を確認して下さい。

## ドラム缶の設置及び取出し

※ドラム缶の設置及び取出し作業は、ドラムヒーターの運転を停止した状態で作業して下さい。

### 《設置》

- ・ ドラムヒーターの上蓋を外し、側面用ヒーターを開きドラム缶を設置して下さい。
- ・ ベースヒーター（底面用）を使用する場合はドラム缶底面中央部がベースヒーター加熱面中央部に位置するように設置して下さい。
- ・ ドラムヒーターに過度の衝撃を与えないように注意して下さい。
- ・ 側面用ヒーターを閉じ、パッチン錠をしっかりと掛けて下さい。
- ・ ドラムヒーターの上蓋を被せます。（熱ロスを防ぎます。）

### 《取出し》

- ・ 上蓋を外し、側面用ヒーターを開きドラム缶を取出します。
- ・ ドラムヒーターに過度の衝撃を与えないように注意します。

## ドラム缶設置及び取出し時の注意事項

ドラムヒーター及びドラム缶は高温になっている場合がありますので、耐熱手袋等の保護具を使用して、火傷に注意して作業を行って下さい。

## 温度設定

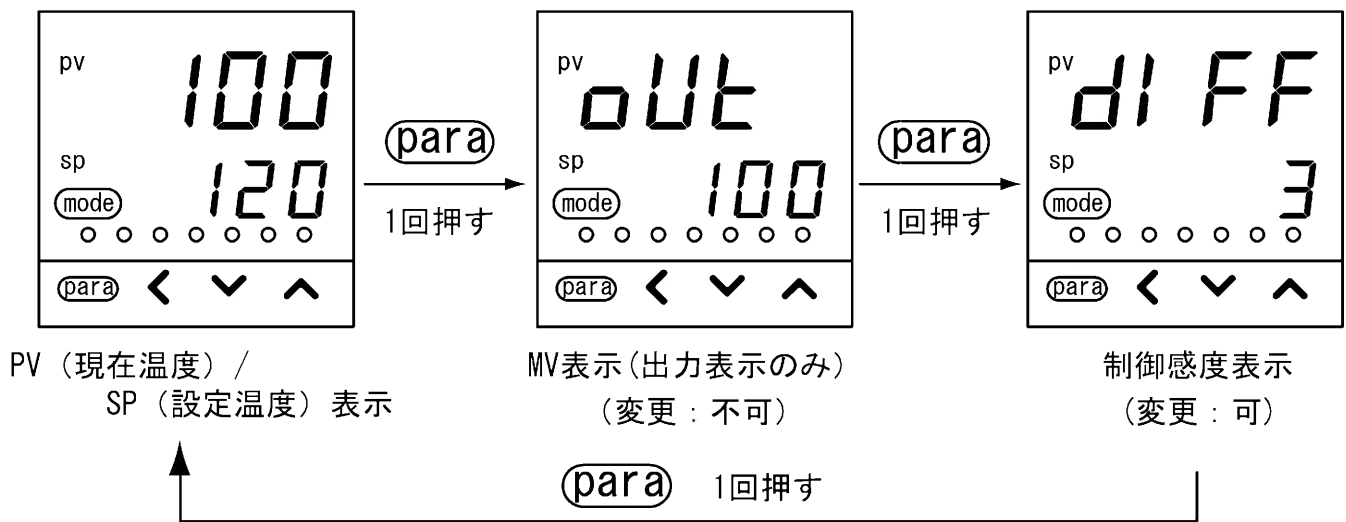
- ・ ELBを「入」にして下さい。
- ・ 温度調節器の制御温度及び制御感度（ディファレンシャル）の設定をします。  
**制御温度は、ヒーター加熱面の温度です。ドラム缶及び内容物の温度ではありません。**  
※項目「温度調節器設定方法」をご参照下さい。

## 運転

- ・ 運転スイッチを押すと運転を開始します。
- ・ 運転を停止する時は、運転停止スイッチを押して下さい。  
※長時間運転をしない場合は、ELBを「切」にして下さい。

# 温度調節器設定方法

## ■ 制御温度・制御感度設定



◎ 制御温度設定及び制御感度（ディファレンシャル）設定は **< v >** キーを押して数値を変更して下さい。

- ・ 制御温度設定範囲（初期設定済）： 0～180℃（180℃タイプ）
- ・ 制御温度設定範囲（初期設定済）： 0～280℃（280℃タイプ）
- ・ 制御感度（ディファレンシャル）： 3℃（初期設定値）

ディファレンシャル以外のパラメータの設定は出荷時において初期設定されており設定変更することは出来ません。

### 《厳守》

ディファレンシャル以外のパラメータの設定変更を行った場合、火災・事故・故障の原因となりますので絶対に行わないで下さい。

## ■ 温度異常

### ◎ 180℃タイプ

「現在温度」が200℃に達した場合、高温異常となり運転を停止します。  
加熱面（温度ヒューズ）が225℃に達した場合、温度ヒューズが動作しヒーター出力を強制的に遮断します。（弊社での修理が必要となります。）

### ◎ 280℃タイプ


「現在温度」が300℃に達した場合、高温異常となり運転を停止します。

※ 万一異常が発生しましたら、弊社SE事業部にご連絡下さい。

## ■ アラームコード

アラームコード	異常名称	原因	処置
AL01	PV入力異常（オーバーレンジ）	センサ断線、誤配線	配線確認
		PVレンジ種類誤設定	PVレンジ種類再確認
AL02	PV入力異常（アンダーレンジ）	センサ断線、誤配線	配線確認
		PVレンジ種類誤設定	
AL03	CJ異常	端子温度補償部故障（K熱伝対）	周囲温度の確認
	PV入力異常	センサ断線、誤配線（測温抵抗体）	配線の確認
AL70	A/D変換異常	A/D変換部故障	本体交換
AL95	パラメータ異常	データ確定中に電源断	<ul style="list-style-type: none"> <li>・電源再投入</li> <li>・データ再設定</li> </ul>
		ノイズなどでデータ破損	
AL96	調整データ異常	データ確定中に電源断	（AL95/97は設定データ） （AL95/97は調整データ）
		ノイズなどでデータ破損	
AL97	パラメータ異常（RAM領域）	ノイズなどでデータ破損	<ul style="list-style-type: none"> <li>・本体交換</li> </ul>
AL98	調整データ異常（RAM領域）	ノイズなどでデータ破損	
AL99	ROM異常	ROM(メモリ)故障	<ul style="list-style-type: none"> <li>・電源再投入</li> <li>・本体交換</li> </ul>

## トラブル対策

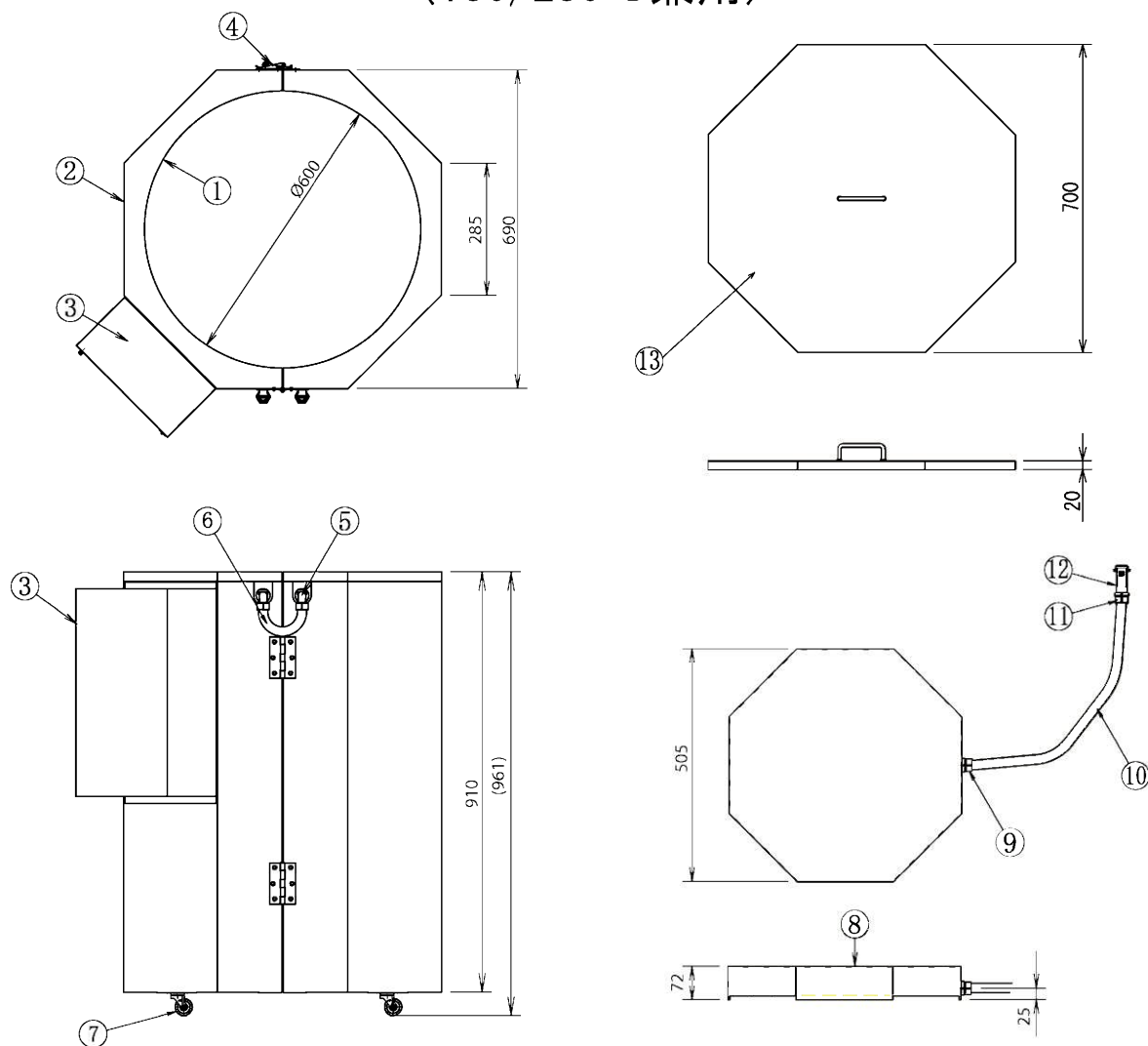
現象	理由	対処
温度調節器の表示が  と表示する。	<ul style="list-style-type: none"> <li>・センサーが断線しています。</li> </ul>	温度調節盤及び温度調節器のセンサー端子部のビスのゆるみ等を確認して下さい。 異常の無い場合はセンサー断線の有無をテスターで確認して下さい。
現在温度 < ヒーター設定温度 出力を「ON」にしても現在温度が上がらない。	<ul style="list-style-type: none"> <li>・ヒーター断線及び過昇温防止用の温度ヒューズ切れ。</li> <li>・温度調節器の不良</li> <li>・電磁接触器の接点不良</li> </ul>	一次側電源を遮断し弊社にお問い合わせ下さい。
設定温度に対して現在温度が異常に上がりすぎる。	<ul style="list-style-type: none"> <li>・温度調節器の不良</li> <li>・電磁接触器の接点不良</li> </ul>	一次側電源を遮断し弊社にお問い合わせ下さい。
運転中、温度調節盤の電源ランプ及び温度調節器の表示が消えてしまった。	<ul style="list-style-type: none"> <li>・漏電遮断器がトリップしています。ヒーター回路が短絡又は、漏電の可能性あります。</li> </ul>	一次側電源を遮断し、ヒーター端子台で絶縁抵抗（DC500Vメガ）を測定し、異常があれば弊社にお問い合わせ下さい。
運転を停止しているのに温度が外気温に比べ上昇している。	<ul style="list-style-type: none"> <li>・温度調節器・電磁接触器の異常の可能性あります。</li> </ul>	一次側電源を遮断し弊社にお問い合わせ下さい。

- ◎ 不具合現象や「温度調節器」不具合表示（アラームコード参照）が発生した場合は即座に運転を中止し、専門知識のある方が温度調節器の表示確認、ヒーター抵抗値・絶縁抵抗値・その他機器などの点検を確実に実施して下さい。

# ドラムヒーター外観図

MDV/MDV-UN/MDV-HP

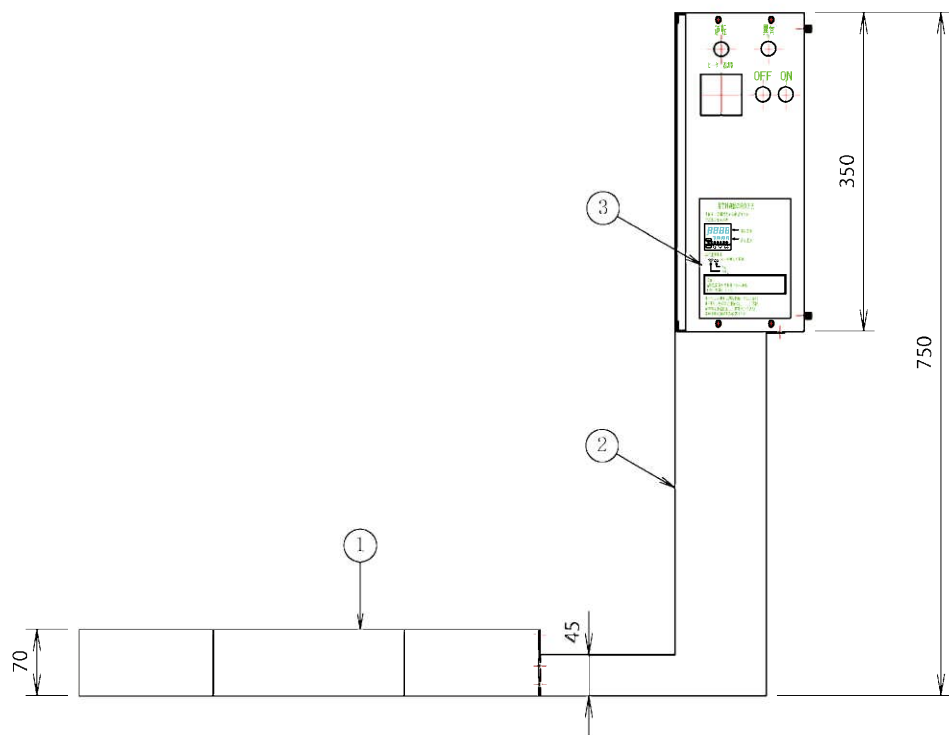
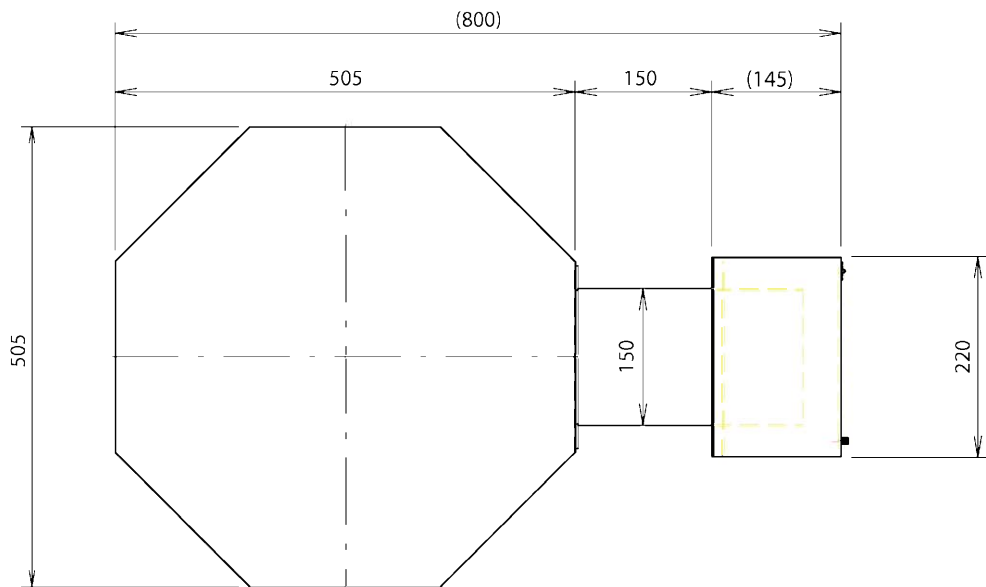
(180/280°C兼用)



No.	名称	備考
1	加熱面	黒色塗装
2	外装	マンセル 5YR6.5/14
3	温度調節盤	MDV/TIC1 温度調節盤図参照
4	パチン錠	C-152
5	90°コネクタ	3/8B
6	フレキシブル電線管	3/8B
7	キャスター	K420G-C38
8	ベースヒーター	黒色塗装
9	ストレートコネクタ	3/8B
10	フレキシブル電線管	3/8B 700mm
11	ストレートコネクタ	KMOPg1211
12	クイックコネクタ	HanQ5
13	上蓋	マンセル 5YR6.5/14

# 温調付ベースヒーター外觀図

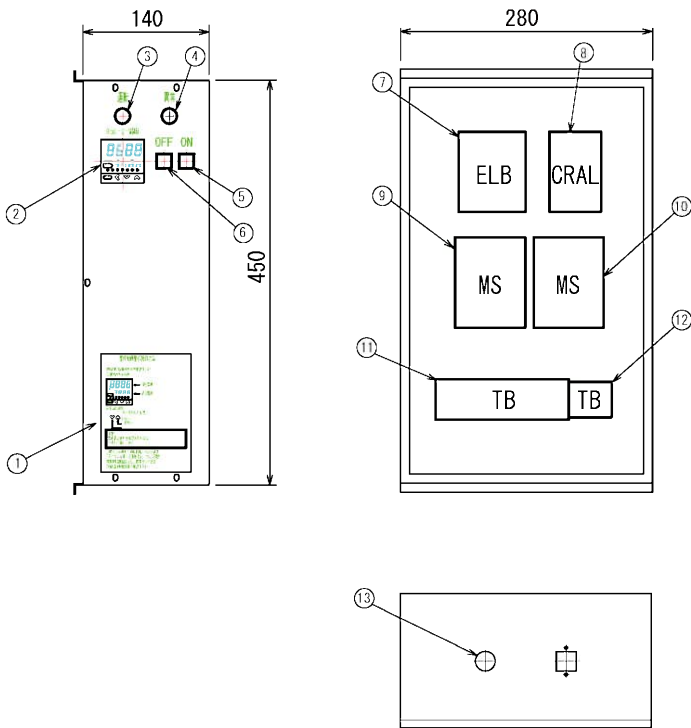
## MDV-B/TC



品番	名称	備考
1	加熱面	黒色塗料
2	温度調節盤架台	マンセル 5YR6.5/14
3	温度調節盤	MDV-B/TIC温度調節盤図参照

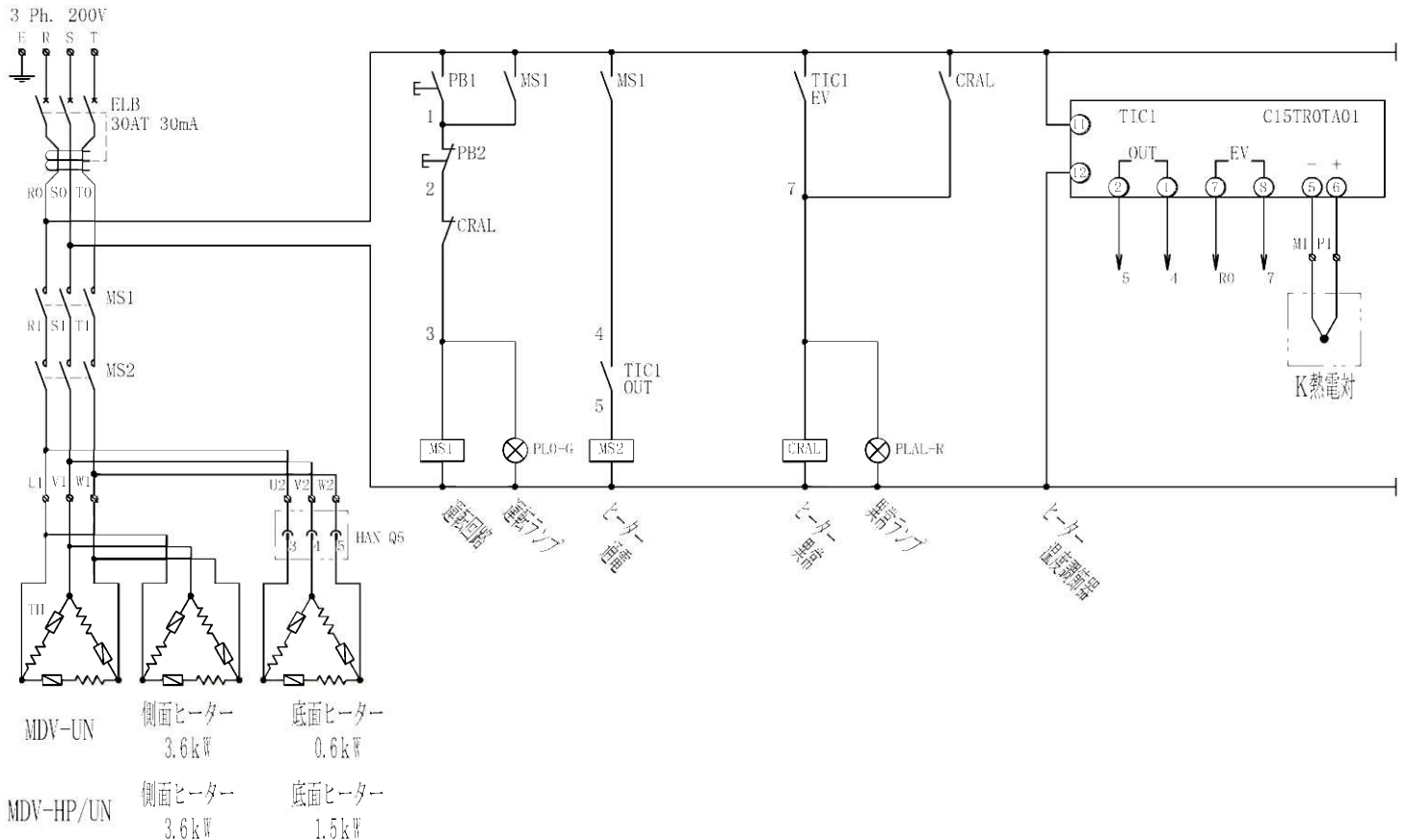
# 温度調節盤外観図 MDV/TIC1 (180°Cタイプ)

## ● 外形図



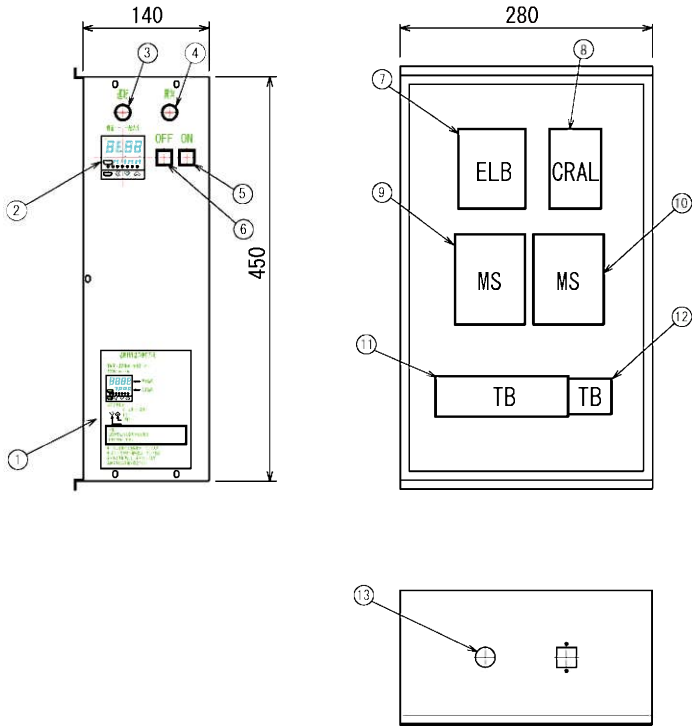
No.	名称	記号	備考
1	本体ケース		マンセル 5YR6.5/14
2	温度調節器	TIC1	C15TROTA0100
3	運転ランプ	PLO	緑色点灯
4	異常ランプ	PLAL	赤色点灯
5	運転スイッチ	PB1	押しボタンスイッチ
6	運転停止スイッチ	PB2	押しボタンスイッチ
7	漏電遮断器	ELB	NV-30FA 3P 30AT 30mA
8	リレー	CRAL	MY4N
9	電磁接触器	MS1	S-T20BC
10	電磁接触器	MS2	S-T20BC
11	端子台	TB	PTU30 12P
12	端子台	TB	PTU20 4P
13	ケーブル孔		φ22

## ● 回路図



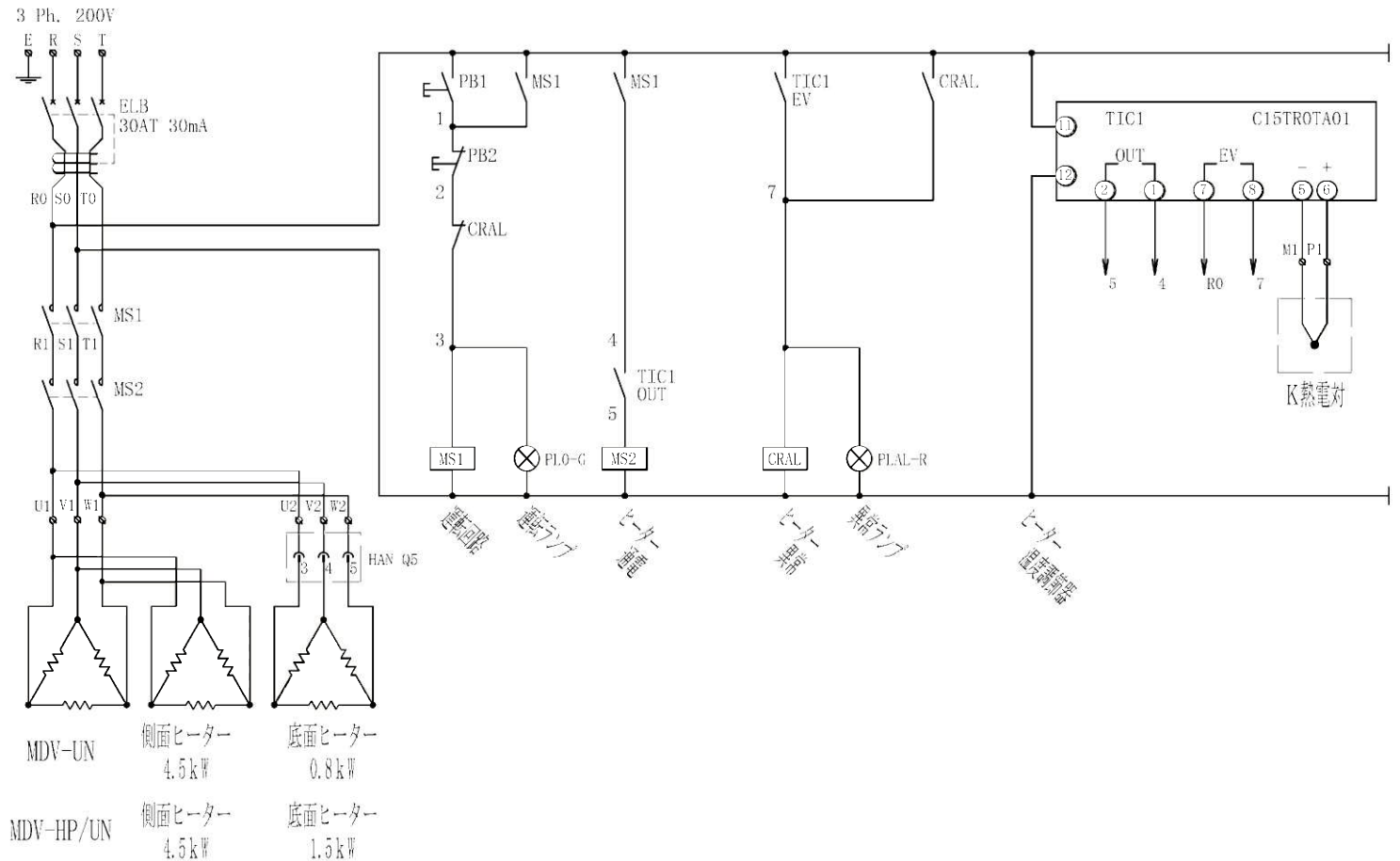
# 温度調節盤図 MDV-TIC1 (280°Cタイプ)

## ● 外形図



No.	名称	記号	備考
1	本体ケース		マニル 5YR6.5/14
2	温度調節器	TIC1	C15TR0TA0100
3	運転ランプ	PL0	緑色点灯
4	異常ランプ	PLAL	赤色点灯
5	運転スイッチ	PB1	押しボタンスイッチ
6	運転停止スイッチ	PB2	押しボタンスイッチ
7	漏電遮断器	ELB	NV-30FA 3P 30AT 30mA
8	リレー	CRAL	MY4N
9	電磁接触器	MS1	S-T20BC
10	電磁接触器	MS2	S-T20BC
11	端子台	TB	PTU30 12P
12	端子台	TB	PTU20 4P
13	ケーブル孔		φ22

## ● 回路図





MEMO

品名	ドラムヒーター	ご購入年月日	
型式		保証期間	購入後 1年間
製品番号		販売店	
お客様住所		住所・店名	
機関・会社名		(製造元) 株式会社マイセック SE事業部 愛知県西春日井郡豊山町大字豊場字志水80番 TEL(0568)39-0831/FAX(0568) 39-0828 ☆保証書は再発行致しません。大切に保管ください。	
所属			
担当者氏名	殿		

下記の通り保証いたします。

保証規定

1. 首記製品を安心してご使用願うために、その品質を保証し保証期間内に万一通常のご使用にも拘わらず故障が発生いたしました場合は、お買い上げ店または㈱マイセック SE事業部までご連絡ください。無償にて修理させていただきます。
  2. 保証期間中でありましても、次の場合は修理に要した実費を頂戴いたします。
    - (イ) 誤ったお取扱いに起因する場合
    - (ロ) 改造されたり、不当な修理をされた場合
    - (ハ) 火災・地震などの天災地変に起因する場合
    - (ニ) 輸送されたことに起因する場合
    - (ホ) 保証書のない場合またはサービス員に保証書のご提示がない場合
    - (ヘ) 消耗品に類する物
- ☆この保証書は日本国内においてのみ有効です。

ご購入年月日ご記入後FAXにてご返送下さいますようお願い申し上げます。

**フリーダイヤルFAX No. 0120-510-602**



製品ご使用に関するご注意

正しく安全にお使いいただくため、ご使用前に「取扱説明書（本書）」を必ずお読みください。本来の用途以外には、ご使用にならないようお願いいたします。不適切な用途でのご使用は、事故や故障の原因になることがあります。

- 品名・型番・仕様等の記載内容などは、予告なく変更することがあります。
- 詳細等お問い合わせは、弊社SE事業部へご連絡ください。

保温加熱をクワイエットする

**株式会社 マイセック**

2015年3月発行

URL <http://www.misec.co.jp>



SE事業部

〒480-0202

愛知県西春日井郡豊山町大字豊場字志水80番

TEL 0568-39-0831 FAX 0568-39-0828

E-mail: se@misec.co.jp

