

デジタルおんどくん mini

手のひらサイズの制御盤

コンパクトボディで簡単多機能！



240Vまでの仕様

特長

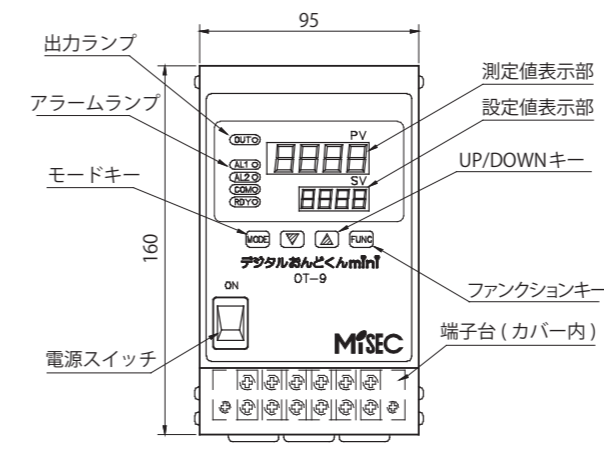
- 時間比例 PID 制御 (オートチューニング機能付) 最大負荷 15A
- 電気ヒーター専用に設計開発された温度調節計で壁掛け、卓上両方でご使用頂けます。
- 電源は AC90 ~ 240V (50/60Hz) までフリーに入力可能
- タイマー機能付 (オートスタート & マニュアルスタート)
- 通信機能付 (最大 31 台同時設定・温度モニタリングが可能!) RS485 に準拠
- 高温・低温アラーム接点付 (1 接点) (制御には反映しません)

※センサー、負荷、漏電ブレーカーは、別途必要です。

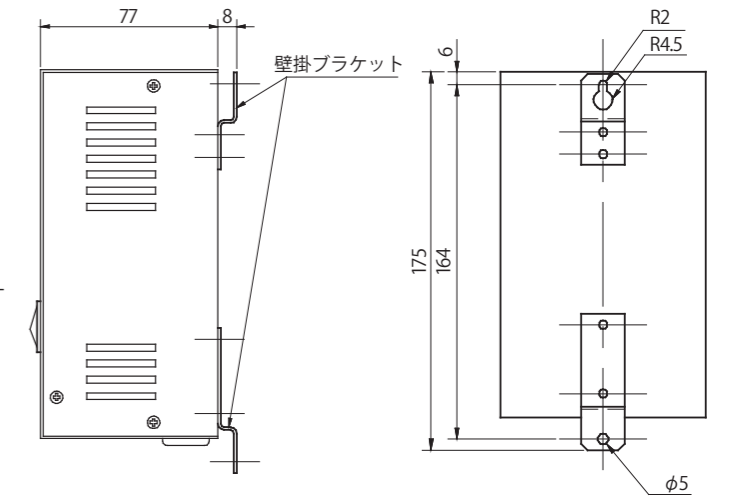
仕様

型式	OT-9
供給電源電圧	単相 AC90V ~ 240V
接続温度センサーと制御範囲	K 熱電対 -210 ~ 1382°C 又は 199.9 ~ 999.9°C PT-100Ω -199 ~ 530°C 又は -199.9 ~ 530.0°C JPT-100Ω -199 ~ 520°C 又は -199.9 ~ 520.0°C
指示精度	設定値の ±0.3%+1digit 又は ±2°C (マイナス温度は ±4°C)
制御方法	二位置制御 又は 時間比例 PID 制御
警報機能	温度異常
入出力接点	警報出力：無電圧接点 AC250V 2.4A 1 ポート
使用環境温度	0°C ~ 45°C 35 ~ 85%RH (但し、結露しない事)
最大負荷容量	15A
寸法	H160×W95×D77
重量	約 1kg
色	マンセル 2.5Y9/1 (相当色)
取付方法	卓上、壁掛式
接続方法	ネジ端子
漏電遮断器	お客様にてご用意下さい
その他	消費電力：約 10VA 以下

構造図 寸法図

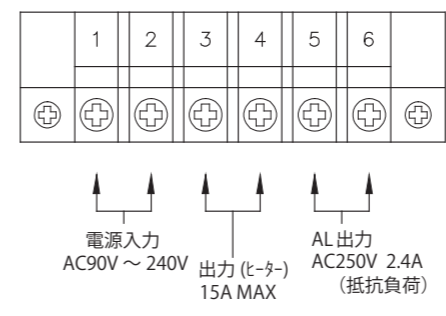


壁掛けブラケット(背面図)

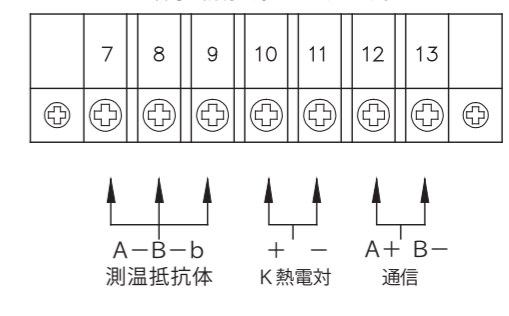


壁掛けブラケット部 (1/2)

メイン端子台図



サブ端子台図



本体中 イメージ



弊社最小の
温度調節計の登場です

商品コード・価格

商品コード	型式	価格
01935	OT-9	¥50,000.