



MEMO

Section **8**

Electric Heating System

温度制御盤 シリーズ

デジタルおんどくん

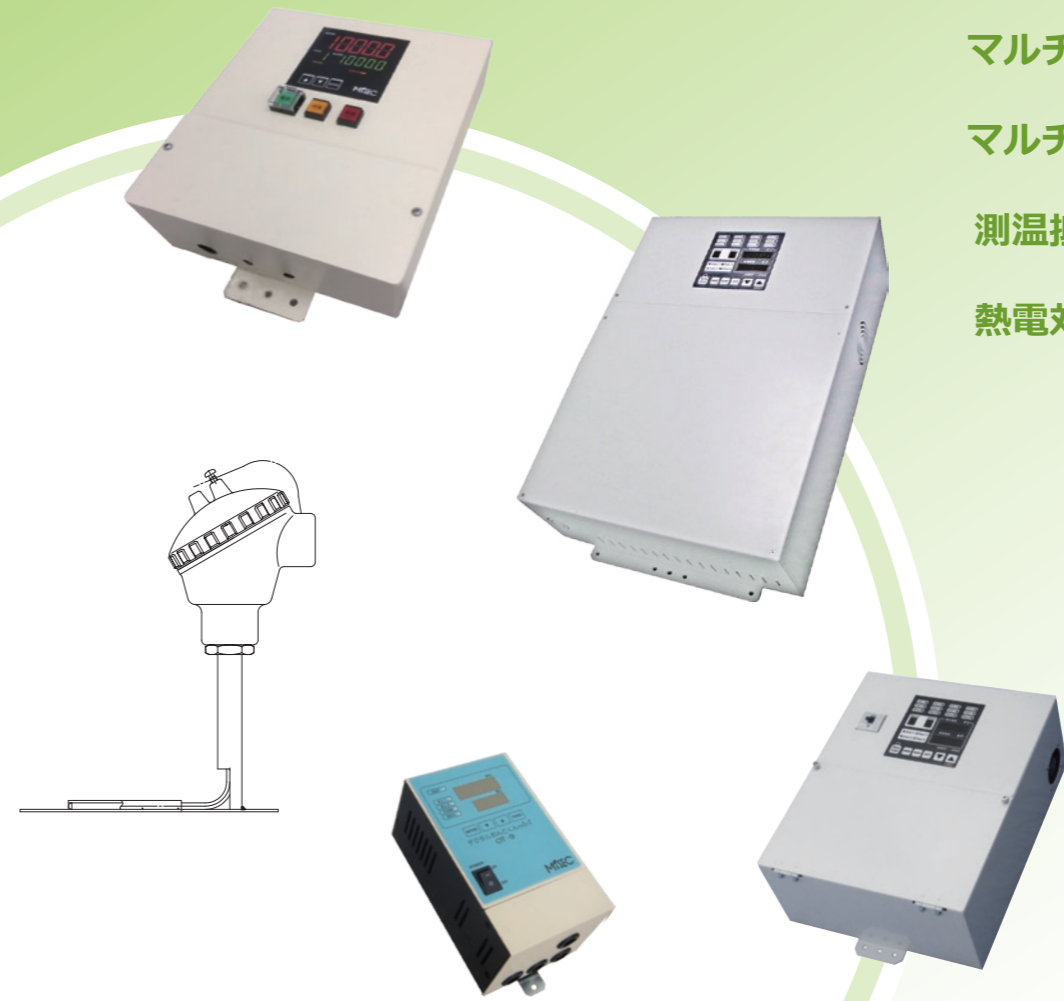
デジタルおんどくん mini

マルチおんどくん -Tono-

マルチおんどくん -Hime-

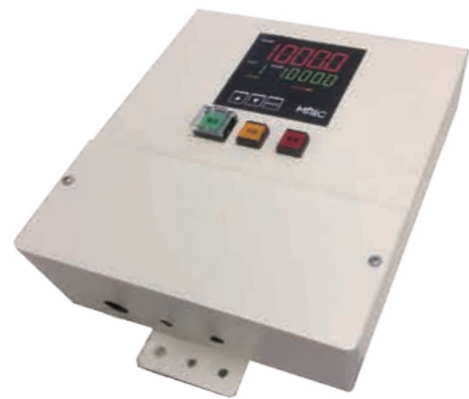
測温抵抗体

熱電対



豊富な機能でコンパクト 複雑な機械廻りに最適な温度制御を実現

特長

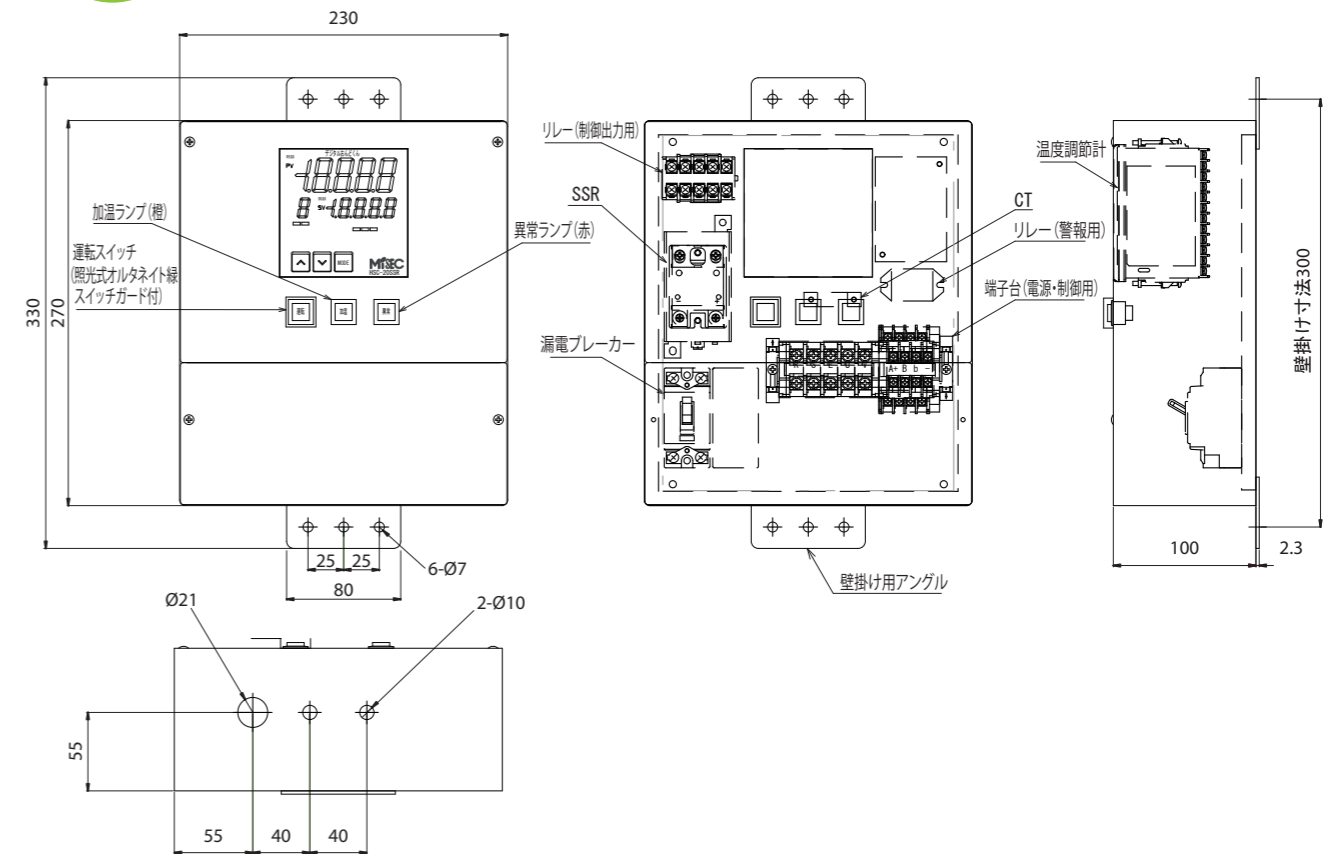


- 小さく場所をとりません。(W230×H270mm)
- HSC 旧製品と取付寸法が同じ。
- 定格 100 ~ 240V フリー電源
- 機械廻りの狭い場所への取付けに最適です。
- サポート付で取付けが簡単。
- ディスプレイは 5 桁表示を採用。
- 外部運転入力端子搭載

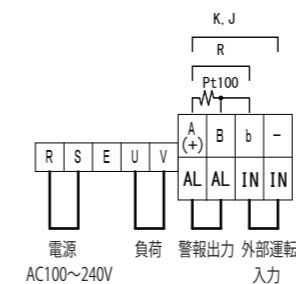
仕様

型式	HSC-20SSR
供給電源電圧	単相 AC100V ~ 240V±10%
接続温度センサーと制御範囲	K 熱電対 -200 ~ 1370°C 又は -200.0 ~ 400.0°C PT-100Ω -200 ~ 850°C 又は -200.0 ~ 850.0°C JPT-100Ω -200 ~ 500°C 又は -200.0 ~ 500.0°C その他、多種に対応しております。お問い合わせ下さい。
指示精度	測温抵抗体 ±0.1% F.S.±1digit 以内 熱電対 ±0.2% F.S.±1digit 以内 (但し K,J 入力 0°C 未満は入力スパンの ±0.4%1digit 以内)
制御方法	二位置制御 又は 時間比例 PID 制御
警報機能	温度異常、断線異常、センサー異常
入出力接点	警報出力：無電圧接点 AC250V 5A 1 ポート
使用環境温度	0°C ~ 45°C 35 ~ 85%RH (但し、結露しない事)
最大負荷容量	20A
寸法	H270×W230×D100 (ステー及び突起部分含まず)
重量	約 4.3kg
色	マンセル 2.5Y9/1 (相当色)
取付方法	壁掛式
接続方法	ネジ端子
漏電遮断器	各回路 定格 30AT 感度電流 30mA
その他	消費電力：約 8VA 以下 (無負荷)

構造図 寸法図



端子台図



商品コード・価格

商品コード	型式	価格
10902	HSC-20SSR	¥ 110,000.

デジタルおんどくん mini

手のひらサイズの制御盤

コンパクトボディで簡単多機能！



240Vまでの仕様

特長

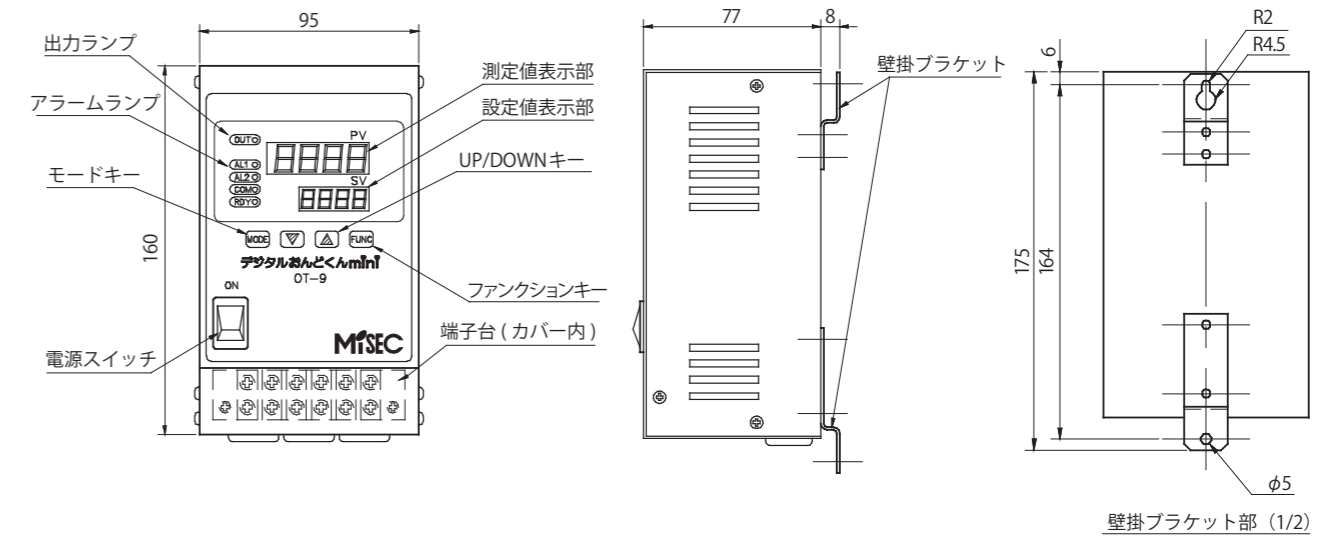
- 時間比例 PID 制御 (オートチューニング機能付) 最大負荷 15A
- 電気ヒーター専用に設計開発された温度調節計で壁掛け、卓上両方でご使用頂けます。
- 電源は AC90 ~ 240V (50/60Hz) までフリーに入力可能
- タイマー機能付 (オートスタート & マニュアルスタート)
- 通信機能付 (最大 31 台同時設定・温度モニタリングが可能!) RS485 に準拠
- 高温・低温アラーム接点付 (1 接点) (制御には反映しません)

※センサー、負荷、漏電ブレーカーは、別途必要です。

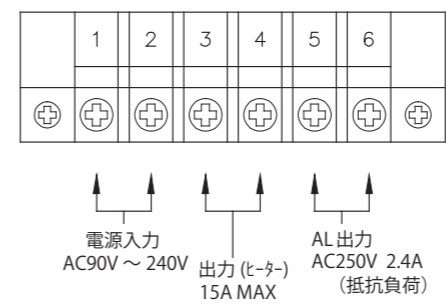
仕様

型式	OT-9
供給電源電圧	単相 AC90V ~ 240V
接続温度センサーと制御範囲	K 熱電対 -210 ~ 1382°C 又は 199.9 ~ 999.9°C PT-100Ω -199 ~ 530°C 又は -199.9 ~ 530.0°C JPT-100Ω -199 ~ 520°C 又は -199.9 ~ 520.0°C
指示精度	設定値の ±0.3%+1digit 又は ±2°C (マイナス温度は ±4°C)
制御方法	二位置制御 又は 時間比例 PID 制御
警報機能	温度異常
入出力接点	警報出力：無電圧接点 AC250V 2.4A 1 ポート
使用環境温度	0°C ~ 45°C 35 ~ 85%RH (但し、結露しない事)
最大負荷容量	15A
寸法	H160×W95×D77
重量	約 1kg
色	マンセル 2.5Y9/1 (相当色)
取付方法	卓上、壁掛式
接続方法	ネジ端子
漏電遮断器	お客様にてご用意下さい
その他	消費電力：約 10VA 以下

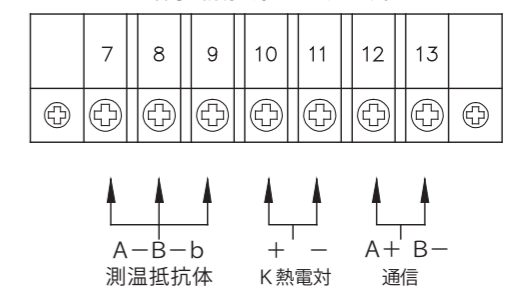
構造図 寸法図



メイン端子台図



サブ端子台図



本体中 イメージ



弊社最小の
温度調節計の登場です

商品コード・価格

商品コード	型式	価格
01935	OT-9	¥50,000.

最大 4 回路の制御が可能。
高性能で加熱物に優しい PID 制御のコントローラー

-Tono-



1 回路あたり
20A までの
温度制御

特 長

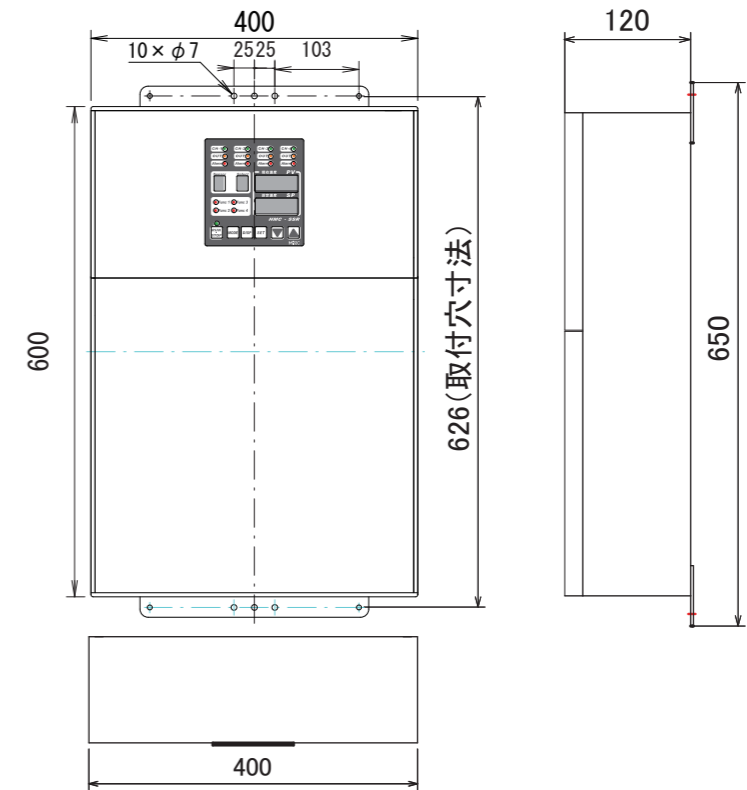
- **ユニット増設**
必要ときに必要なだけ増設することが可能。(最大 4 回路)
- **充実の警報機能**
温度異常・センサー異常、ヒーター断線など多彩な警報機能を標準装備。
- **電流出力設定**
各チャンネルの測定温度 (°C)、または PID 出力 (%) にあわせて 4 ~ 20mA を出力。
- **外部運転出力**
マルチおんどくんの運転状態を外部に出力可能。
- **センサーがマルチ設定**
弊社従来品では全チャンネル同一センサー設定でしたが、本機では各チャンネル毎ごとに熱電対、測温抵抗体など各種センサーを設定、使用することが可能になりました。

仕 様

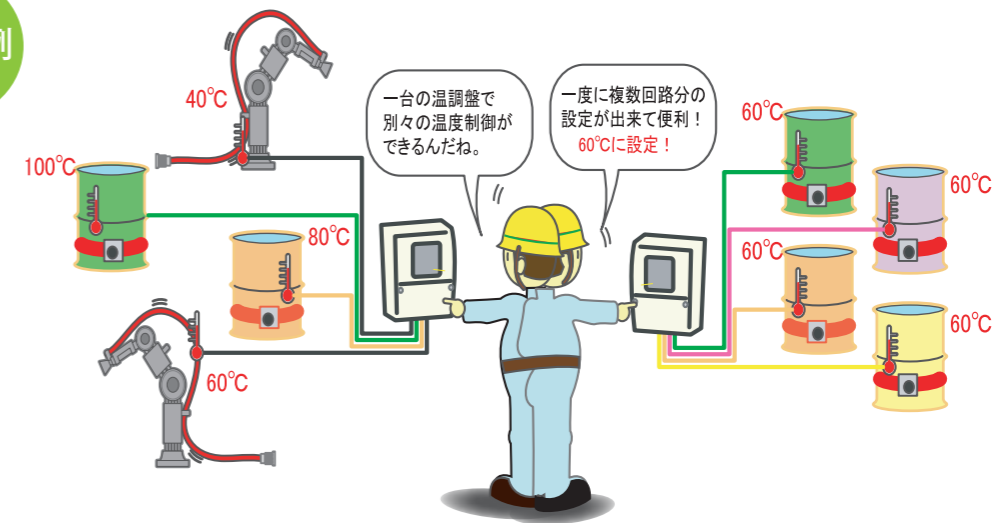
型式	HMC-20SSR		
	2CH (2 回路)	3CH (3 回路)	4CH (4 回路)
供給電源電圧	AC100V ~ 240V ± 10%		
接続温度センサーと制御範囲	K 熱電対 -20 ~ 999°C J 熱電対 -20 ~ 600°C T 熱電対 -20 ~ 300°C PT-100 Ω -20 ~ 600°C JPT-100 Ω -20 ~ 450°C		
指示精度	±1.0%F.S. ±1digit		
制御方法	二位置制御 又は 時間比例 PID 制御		
警報機能	温度異常、断線異常、センサー異常		
入出力接点	運転入力：無電圧接点 1 ポート 運転出力：無電圧接点 AC250V 3A 1 ポート 警報出力：無電圧接点 AC250V 3A 4 ポート 電流出力：4-20mA 接続負荷抵抗：300Ω 以下 4 ポート		
使用環境温度	-5°C ~ 40°C 90%RH at 40°C (但し、結露しない事)		
最大負荷容量	20A (1 回路あたり)		
寸法	H600×W400×D120		
重量	約 8kg	約 9kg	約 10kg
色	日塗工 A19-85A (類似色)		
取付方法	壁掛式		
接続方法	ネジ端子		
漏電遮断器	各回路 定格 30AT 感度電流 30mA		
その他	増設回路基板セット (別売り)		

構造図 寸法図

-Tono- HMC-20SSR



制御例



商品コード・価格

商品コード	型式	価格
01388	HMC-20SSR/2CH	¥ 210,000.
01335	HMC-20SSR/3CH	¥ 280,000.
01336	HMC-20SSR/4CH	¥ 350,000.

合理化の決め手！

小さなボディで4回路温度制御を実現！

-Hime-



1回路あたり
5Aまでの
温度制御

特長

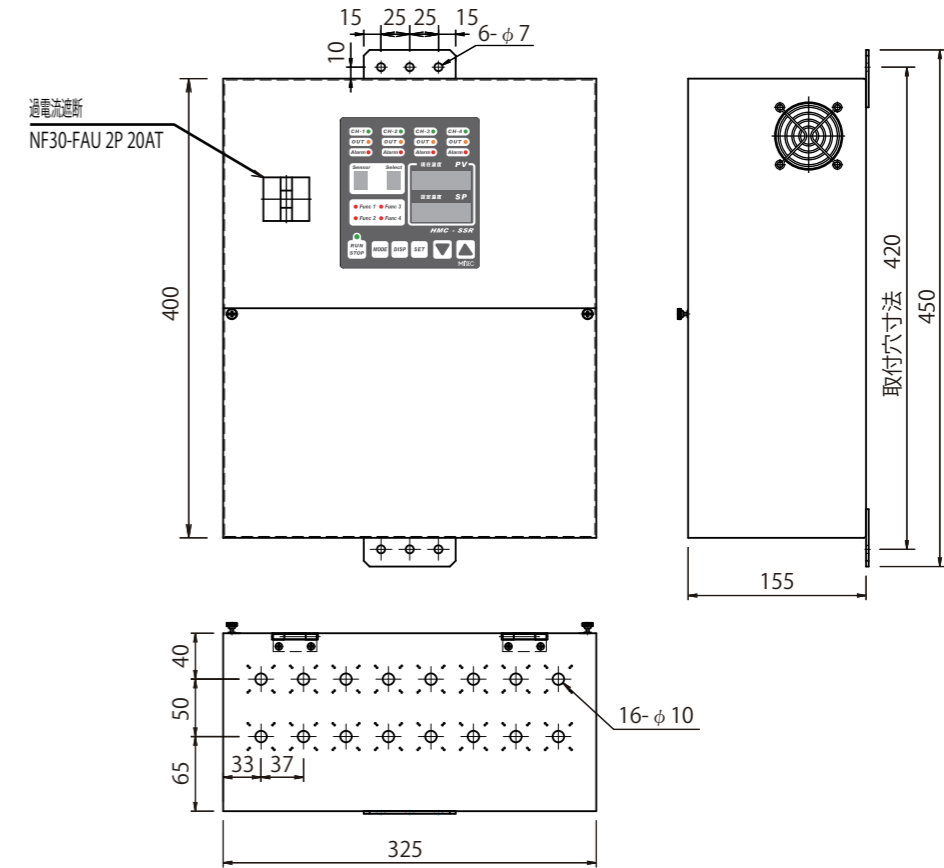
- **ユニット増設**
必要なときに必要なだけ増設することが可能。(最大4回路)
- **充実の警報機能**
温度異常・センサー異常、ヒーター断線など多彩な警報機能を標準装備。
- **電流出力設定**
各チャンネルの測定温度(°C)、またはPID出力(%)にあわせて4~20mAを出力。
- **外部運転出力**
マルチおんどくんの運転状態を外部に出力可能。
- **センサーがマルチ設定**
弊社従来品では全チャンネル同一センサー設定でしたが、本機では各チャンネル毎ごとに熱電対、测温抵抗体など各種センサーを設定、使用することが可能になりました。

仕様

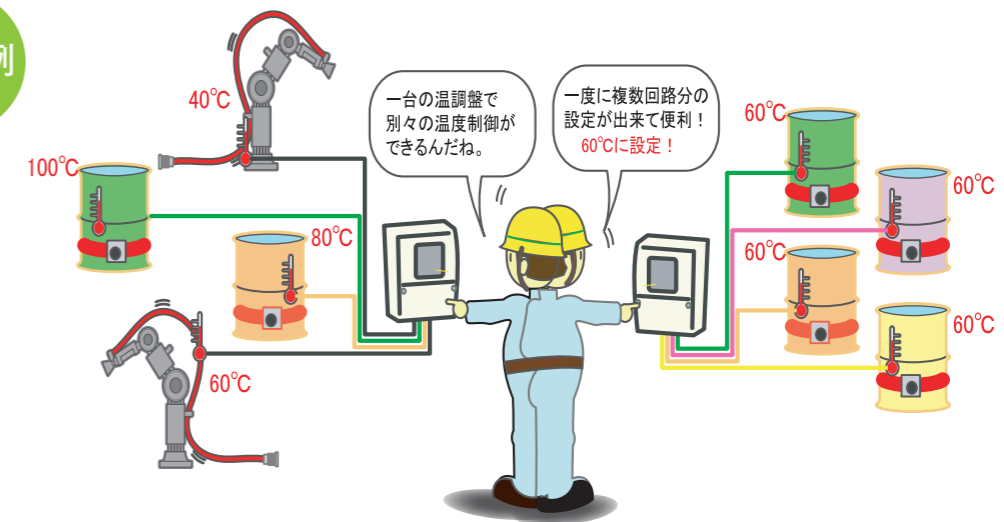
型式	HMC-05SSR		
	2CH (2回路)	3CH (3回路)	4CH (4回路)
供給電源電圧	単相 AC100V ~ 240V ± 10%		
接続温度センサーと制御範囲	K熱電対 -20 ~ 999°C J熱電対 -20 ~ 600°C T熱電対 -20 ~ 300°C PT-100Ω -20 ~ 600°C JPT-100Ω -20 ~ 450°C		
指示精度	±1.0%F.S. ±1digit		
制御方法	二位置制御 又は 時間比例 PID 制御		
警報機能	温度異常、断線異常、センサー異常		
入出力接点	運転入力：無電圧接点 1ポート 運転出力：無電圧接点 AC250V 3A 1ポート 警報出力：無電圧接点 AC250V 3A 4ポート 電流出力：4-20mA 接続負荷抵抗：300Ω以下 4ポート		
使用環境温度	-5°C ~ 40°C 90%RH at 40°C (但し、結露しない事)		
最大負荷容量	5A (1回路あたり)		
寸法	H400×W325×D155		
重量	約 8kg	約 9kg	約 10kg
色	マンセル 2.5Y9/1 (相当色)		
取付方法	壁掛式		
接続方法	差込端子		
漏電遮断器	各回路 定格 15AT 感度電流 30mA		
その他	増設回路基板セット (別売り)		

構造図 寸法図

-Hime- HMC-05SSR



制御例



商品コード・価格

商品コード	型式	価格
01933	HMC-05SSR/2CH	¥ 210,000.
01945	HMC-05SSR/3CH	¥ 280,000.
01946	HMC-05SSR/4CH	¥ 350,000.

原理

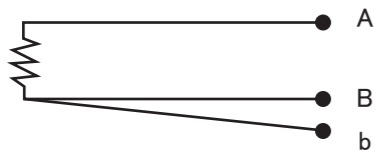
一般に金属抵抗は温度によって変化します。なかでも、白金は他の金属と比較して直線的で温度係数も大きく温度測定用に適しています。また、化学的・物理的にも優れた性質を持っており、工業的に高純度のものが得られやすく、温度測定用抵抗素子として長期間安定して使用する事が可能です。

特長

- **抵抗素子** 0°Cで100Ωタイプを標準とします。
- **内部導線** 内部導線は抵抗素子と接続する物で、導線形式は3線式が標準品です。他に2線式や4線式も可能です。(下記配線図ご参照下さい)
- **絶縁** 内部導線の線間の絶縁、短絡防止に使用するものでシース型の低・中温用はガラスチューブ、高温用は碍子を使用しています。保護管タイプはフッ素樹脂を使用しています。
- **保護管** 抵抗素子や内部導線を保護する物で、これに取付金具や端子箱等を取付けます。
- **取付金具** 測温抵抗体を測定箇所に取り付ける為、保護管に取り付金具を設けます。

配線図

▶ 3 導線式



一般的に広くご使用される方法です。但し、導線抵抗3本のバラツキが精度に影響を与える為、リードが長距離となる場合は注意が必要です。

温度による抵抗一覧表

°C	0	10	20	30	40	50	60	70	80	90	100
0	100.00	103.90	107.79	111.67	115.54	119.40	123.24	127.08	130.90	134.71	138.51
100	138.51	142.29	146.07	149.83	153.58	157.33	161.05	164.77	168.48	172.17	175.86
200	175.86	179.53	183.19	186.84	190.47	194.10	197.71	201.31	204.90	208.48	212.05
300	212.05	215.61	219.15	222.68	226.21	229.72	233.21	236.70	240.18	243.64	247.09

保護管

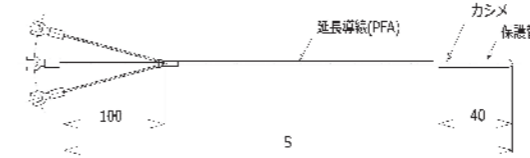
熱電対や測温抵抗体といった温度検出端の保護を目的としている為、測温箇所雰囲気や測定精度に応じて、用途に適した物を選定する必要があります。

サポート

各種センサーを配管やタンク等に固定する為のサポートです。※材質は、鉄とステンレスをご用意しております。

白金測温抵抗体

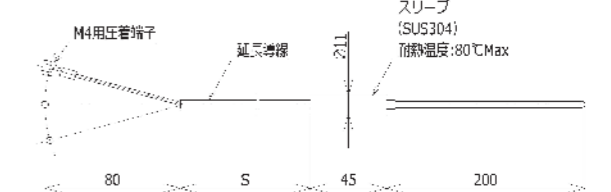
PT-100/3TF ~ 35TF



ELEMENT : Pt-100Ω at 0°C
CLASS : B
LEAD : S LEAD-TYPE 3m ~ 35m
シングルエレメント

シース白金測温抵抗体

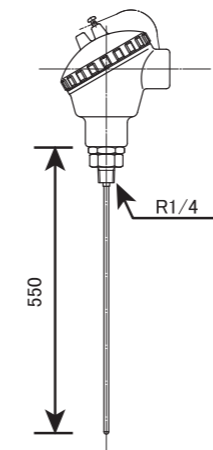
PT-100/3B, 5B



ELEMENT : Pt-100Ω at 0°C
CLASS : B
SHEATH : O.D.4.8 Mt L SUS316
LEAD(S) : 3.0m LEAD-TYPE:3B
5.0m LEAD-TYPE:5B

防滴型シース白金測温抵抗体

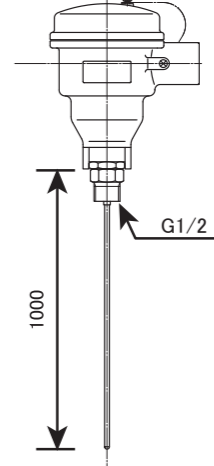
PT-100R96/550



ELEMENT : Pt-100Ω at 0°C
CLASS : B
SHEATH : O.D.3.2 Matl SUS316
LEAD : 3 LEAD-TYPE

耐圧防爆型シース白金測温抵抗体

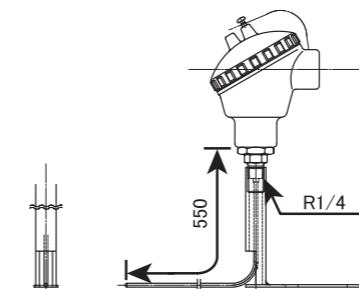
PT-100R97/1000EX



ELEMENT : Pt-100Ω at 0°C
CLASS : B
SHEATH : O.D.4.8 Matl SUS316
LEAD : 3 LEAD-TYPE

サポート付防滴型シース白金測温抵抗体

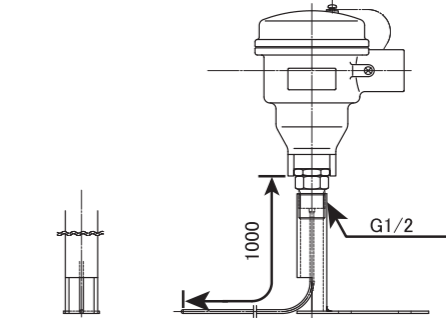
PT-100R96/550UN



ELEMENT : Pt-100Ω at 0°C
CLASS : B
SHEATH : O.D.3.2 Matl SUS316
LEAD : 3 LEAD-TYPE

サポート付耐圧防爆型シース白金測温抵抗体

PT-100R97/1000EXUN



ELEMENT : Pt-100Ω at 0°C
CLASS : B
SHEATH : O.D.4.8 Matl SUS316
LEAD : 3 LEAD-TYPE

掲載している商品は一部です。PT・K熱電対の他にも取扱いがございます。仕様に合わせて商品をご提供しますので、その都度お問い合わせください。

原理

種類の異なった2本の金属線の両端を接続した物で、この両端の接点に温度差が生じた時に、この閉回路に熱起電力が発生し、回路に電流が流れます。

この熱起電力の大きさと、その極性は両端の温度2本の金属線の組合せによって決まります。

金属線の太さや長さに影響されません。従って、特定の熱電対の各温度における熱起電力を予め知っておく事で温度を測定する事ができます。

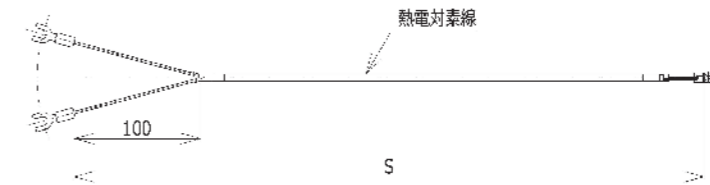
特長

- **高応答性** 小さな外径の物は熱容量が小さい為、温度変化に敏感に応答します。
- **取扱いが容易** 最小曲げ半径はシース外径の2倍です。
現場においても容易に様々な場所へ取付けられます。
- **長寿命** 気密が保たれている為、より長い寿命となります。
- **強度・耐圧性** 高振動・腐食性雰囲気・高温・低温の箇所でもシース材質を選ぶ事で安心して使用できます。
- **保護管** 熱電対素線や絶縁碍子を周囲の条件から保護する物で、取付金具及び端子箱等を付けます。
保護管は測温箇所によって、非常に過酷な使用条件がともないます。
使用温度・雰囲気・目的等に適した材料や形状を選定する必要があります。
- **端子箱及び端子板** 補償導線と熱電対とを接続する端子箱で防滴形の他に、使用目的に適した材質形状の物を用意しております。
- **取付金具** 熱電対を測定箇所に取付ける為、保護管に取付金具を設けます。

形状

圧着型K熱電対

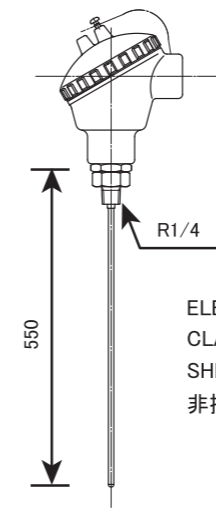
K-3G ~ 20G



導線 : 7/0.32×1P (φ0.96)
 絶縁体 : FEP
 被覆 : ガラス糸編組
 外装 : シールド編組 (SUS)
 外径 : 約φ4.4
 LEAD (S) : 3 ~ 20m

防滴型シース熱電対

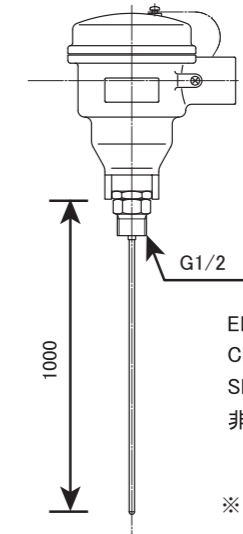
KT96/550



ELEMENT : K DIA 0.76
 CLASS : 2
 SHEATH : O.D. 4.8 Matl .SUS316
 非接地形

耐圧防爆型シース熱電対

KT97/1000EX

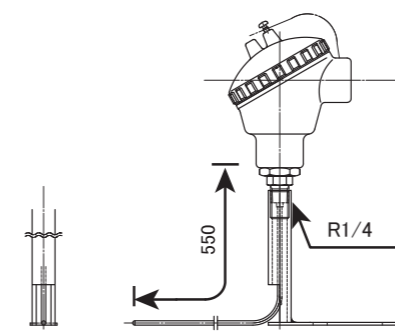


ELEMENT : K DIA 0.76
 CLASS : 2
 SHEATH : O.D. 4.8 Matl SUS316
 非接地形

※日本国内のみ

サポート付防滴型シース熱電対

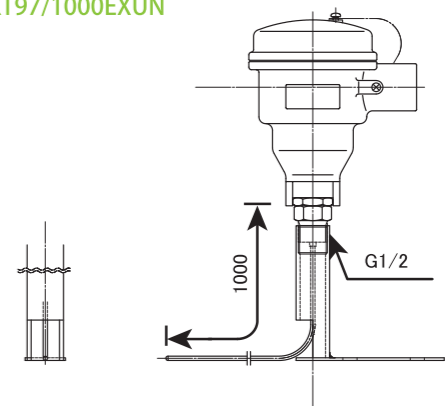
KT96/550UN



ELEMENT : K DIA 0.76
 CLASS : 2
 SHEATH : O.D. 4.8 Matl SUS316
 非接地形

耐圧防爆型シース熱電対

KT97/1000EXUN



ELEMENT : K DIA 0.76
 CLASS : 2
 SHEATH : O.D. 4.8 Matl SUS316
 非接地形

※日本国内のみ

掲載している商品は一部です。PT・K熱電対の他にも取扱いがございます。仕様に合わせた商品をご提供しますので、その都度お問い合わせください。



ルースフランジ

挿入長を任意に変更できるフランジです。φ40やφ50のものからJIS規格に応じたフランジの製作も可能です。



固定フランジ

保護管に溶接付けしたフランジです。JIS規格のものや、レーザー加工により、色々な形状を製作することができます。



ニップル（固定ネジ）

保護管に溶接付けしたネジです。管用ネジやミリネジでの製作も可能です。



ヘルールキャップ

ヘルールキャップを取り付けています。ヘルールを着ける製品は保護管を#400研磨（相当）を施します。



ホースバンド

水道用のホースバンドを取り付けた製品です。円柱形の部材やパイプの側面を測定するときに使用します。



クリップ

測定部に市販のクリップを取り付けています。対象物にはさむだけで測定できるため脱着が容易にできます。



マグネット

先端にマグネットをつけています。



ステイ

市販されている建築金物にセンサーを取り付けています。壁などに設置し、外気や庫内の温度測定に使用されます。

保護管

熱電対素線や測温抵抗体素子は金属または非金属の保護管に挿入して使用されます。保護管の種類には、パイプ材の片方を封じた保護管と、丸棒をくりぬいたウェル保護管があります。また金属保護管の表面にフッ素樹脂やセラミック、ガラスなどをコーティングすることもできます。

☑ 金属保護管の耐熱温度

材質	常用温度 (°C)	最高使用温度 (°C)	特徴
普通鋼	800	800	耐酸性、酸化に弱く、還元に強い
SUS304	900	1000	耐熱、耐食性に優れている
SUS316	900	1000	Moを含み、耐熱、耐酸、耐アルカリに優れている
SUS310S	950	1050	Ni-Crを含み、高温での酸化性に優れている
インコネル600	1180	1250	高温での酸化、還元に優れている
サンドピックP4	1050	1125	耐熱、耐食性に優れている
カンタル-A1	1000		高温域での耐熱性良好
ハステロイ-C	1000	1100	高温域での酸化、還元、塩化ガスに強い
ハステロイ-X	1175	1260	耐熱鋼、高温域での強度も大きい
80Ni20Cr	1100	1250	高温酸化で強度、耐食性良好
コバルト	1100	1350	高温酸化で強度、耐食性良好