

国内防爆用サーモスタット

電源接続・ヒーター接続・端末
エンドライトボックス



設定温度範囲 常温 ~ 190°C

型式

ZT-C-100-P-XP
ZT-C-190-P-XP



用途

電気ヒートトレース制御

サーモスタット ZT は、凍結防止及び温度保持用に配管やタンク表面温度を測定しコントロールする為のサーモスタットです。IP66(防水・防塵・防蝕)の非金属ボックス内に、サーモスタット機能と電源接続端子を併せ持ちます。
※型式 ZT-XP は配管設置用です。

防爆型式認定 (CML 17JPN3224X) を取得しています。

仕様

筐体	IP66
最低施工温度	-60°C
運転周囲温度 -60°C ≤ Ta ≤ +50°C	T5 100°C (MAX 25 Amp)
定格電圧	AC230V
スイッチ定格	25A
スイッチ方式	コントローラー
電気接続	端子台
温度調整範囲 ZT-C-100 ZT-C-190	0°C~100°C 0°C~190°C
最大制御差/精度 ZT-C-100 ZT-C-190	7%/-1K~+7K 2.5%/-2K~+10K
感温部仕様 ZT-C-100 ZT-C-190	6×76mm/ステンレス/1m 6×76mm/ステンレス/1m
最大スイッチング回数	180サイクル/時
電氣的耐久性	100,000サイクル
機械的耐久性	300,000サイクル

構造

- GRP 筐体 (ガラス強化ポリマー)
DINレール式端子台付き
- GRP 配管用スタンド
- 温度センサー

製品認定



型式・価格

商品コード	型式	参考価格
02360	ZT-C-100-P-XP	¥172,000
02365	ZT-C-190-P-XP	¥173,000

(別売 ケーブルグラント)

Section 3

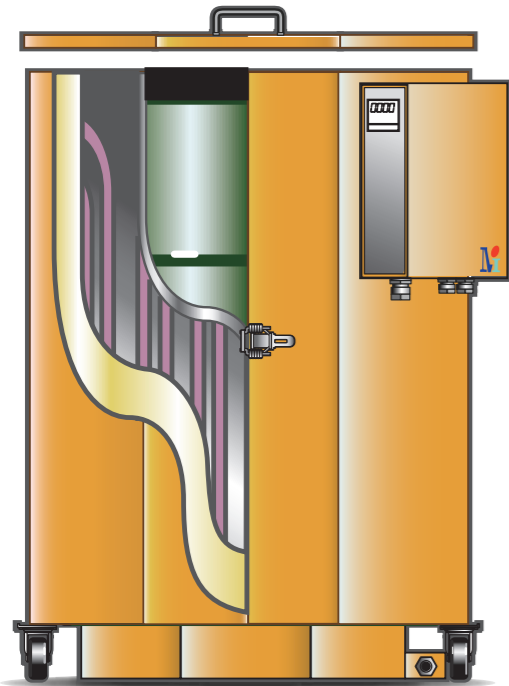
Electric Heating System

ドラムヒーター シリーズ

目的にあった機種をご選定下さい。
安全増防爆仕様の商品も多々ご用意！
テスト機で能力をご確認下さい。

マイ・ドラムヒーター (保温用)	MDV/180N1 MDV/280N1
マイ・ドラム / ベースヒーターユニット (保温用・昇温用)	MDV-UN/180N1 MDV-UN/280N2 MDV-UN/180N1 MDV-UN/280N2
マイ・ドラム / ベースハイパワーユニット (昇温用)	MDV-UN/HP180N2 MDV-UN/HP280N2
温調付ベースヒーター (保温用)	MDV-B/TC/HP280N
マイ・ホットエアボックス	MHA1500-S3
ジャケットドラムヒーター 一斗缶用 / ペール缶用 コンテナ用	MDJT-200 SB1 MDJ-100DT MDJ-1000DT
ペール缶ヒーター	MPH-20/180N1 MPH-20/180N2
一斗缶用ヒーター	MCH-18/180N1 MCH-18/180N2
安全増防爆 ドラムヒーター	MDV/PT-EXT MDV/B-PT-EXT MDV/TH-EXT MDV/B-TH-EXT
一斗缶ヒーター	MCH/PT-EXT
ペール缶ヒーター	MPH/PT-EXT
シリコンラバーヒーター	ドラム缶用 MBHJ-200 ペール缶用 MBHJ-20 一斗缶用 MBHJ-18
ドラム缶用バンドヒーター SUS 製	200-HH

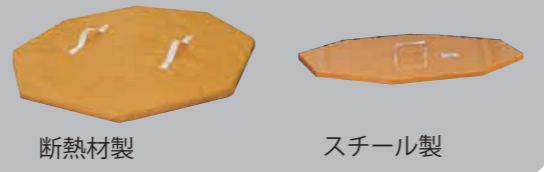




マイ・ドラムヒーターは電源があればどこでも安全に使用できます。

キャスター付で移動も“らくらく”省スペース内容物に優しい安心なヒーターです。

ドラムヒーター蓋（別売）



断熱材製

スチール製

商品コード	商品名	型式	価格
111510	マイ・ドラムヒーター	MDV/LID-C	¥20,000.
11523	マイ・ドラムヒーター断熱	MDV/LID-GW	¥30,000.

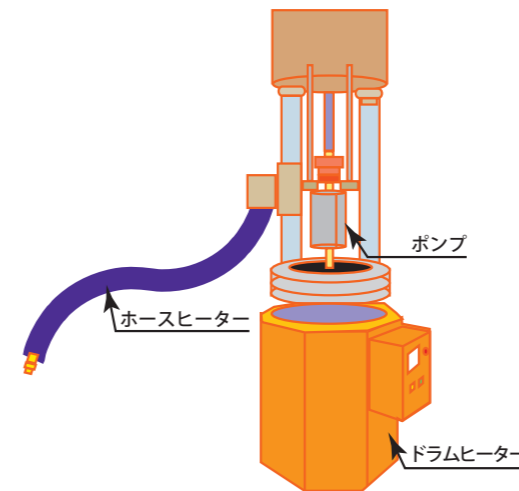
ドラムヒーターシリーズ

高粘性材料・結晶材料・固型化材料に

流動性を持たせる

特長

- 電気加熱は高精度の温度制御が容易です。
- 内容物の耐熱温度以下で制御することにより変質・変色の心配はありません。
- 全体を金属ケースで覆うことにより、外部からの衝撃にも支障のない強固な構造になっています。
- 電気加熱は、有害な NOx、SOx を排出しません。
- 騒音がほとんどありません。
- メンテナンスにかかる費用が少なくてコスト削減になります。



ドラム缶の側面を加熱するタイプ

最高使用温度	MDV/180N1 常温 ~180°C (上蓋無)
	MDV/280N1 常温 ~280°C (上蓋無)

特長

- ドラム缶の側面から加熱し、昇温されている内容物を保温することに有効です。
- ドラム缶を四季を通じ一定温度に保温することにより、内容物を一定の粘度で利用できます。
- ドラム缶の内容物を吸引移送させる場合にポンプ能力と配管口径を小さくすることが可能です。
- ドラム缶内容物を圧送する、定量吐出プロセスには効力を発揮します。
- 漏電遮断器内蔵温度コントロール盤を標準装備
※設定温度 [SP], 現在温度 [PV] デジタル表示で見やすい。
- 高温自動停止回路付で安心です。
- 側面ヒーターに脱着が簡単なキャスターを標準装備しております。

仕様

	MDV/180N1	MDV/280N1
最高使用温度	常温~180°C	常温~280°C
定格電力	AC200V 3相 50/60Hz 3.6kW	AC200V 3相 50/60Hz 4.5kW
温度制御	ELB	200V 3P 30AF 30AT 30mA
	制御方式	ON/OFF制御
	警報	高温自動停止/手動復帰
温度検出	K熱電対	
保温材	グラスウール	
適合缶・キャスター	JIS200Lドラム缶・スチール製自在キャスターφ38	
寸法	内径	φ600
	外径(八角形)	690mm
重量	加熱面高さ	910mm
	高さ(キャスター含む)	約960mm
重量	約65kg	

●デモ機をご用意しております。巻末のお問い合わせシートをご利用下さい。

商品コード・型式

商品コード	商品名	型式	価格
01915	マイ・ドラムヒーター-180 (1回路)	MDV/180N1	¥460,000.
01916	マイ・ドラムヒーター-(1回路タイマ)	MDV/180N1T	¥510,000.
01951	マイ・ドラムヒーター-280 (1回路)	MDV/280N1	¥480,000.

マイ・ドラム / ベースヒーターユニット

MDV-UN



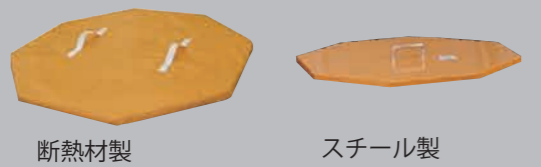
ドラム缶の側面と底面から加熱するタイプ

最高使用温度	MDV-UN/180N	常温 ~180°C (上蓋無)
	MDV-UN/280N	常温 ~280°C (上蓋無)

特長

- ドラム缶内容物を昇温し、原材料の取出しを容易にします。
- 流動性のない内容物や常温で結晶化しているドラム缶内容物を外部より適切な温度で昇温し溶解します。
- 溶解・昇温は、ドラム缶内容物の耐熱温度以下に設定された安全な温度で緩やかに加熱します。
- 溶解・昇温に要する時間は内容物の熱伝導率が大きく影響します。攪拌機との併用は、昇温時間を大きく短縮することができます。
- 漏電遮断器内蔵温度コントロール盤を標準装備
※設定温度 [SP], 現在温度 [PV] デジタル表示で見やすい。
※ベースヒーターは側面によって制御されています。
- 高温自動停止回路付で安心です。
- 側面ヒーターに脱着が簡単なキャスターを標準装備しております。
- 2回路温調はセンサーが独立しており、より高い精度で温度をコントロールできます。

ドラムヒーター蓋 (別売)



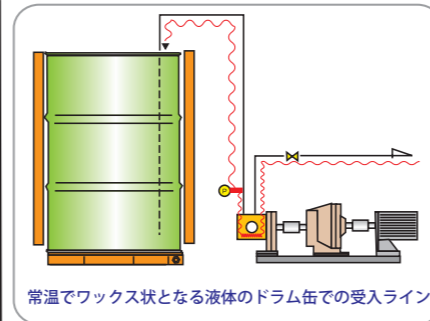
断熱材製

スチール製

商品コード	商品名	型式	価格
111510	マイ・ドラム750スチール	MDV/LID-C	¥20,000.
11523	マイ・ドラム750断熱	MDV/LID-GW	¥30,000.

仕様

	MDV-UN/180N	MDV-UN/280N
最高使用温度	常温~180°C	常温~280°C
定格電力	AC200V 3相 50/60Hz 4.2kW	AC200V 3相 50/60Hz 5.3kW
温度制御	ELB	200V 3P 30AF 30AT 30mA
	制御方式	ON/OFF制御
	警報	高温自動停止/手動復帰
温度検出	K熱電対	
保温材	グラスウール	
適合缶・キャスター	JIS200Lドラム缶・スチール製自在キャスターφ38	
寸法	内径 : φ600	外径 (八角形) : 690mm
	加熱面高さ : 910mm	高さ (キャスター含む) : 約960mm
重量	約75kg	



常温でワックス状となる液体のドラム缶での受入ライン

●デモ機をご用意しております。巻末のお問い合わせシートをご利用下さい。

商品コード・型式

商品コード	商品名	型式	価格	商品コード	商品名	型式	価格
01910	マイ・ドラム/ベースヒーターユニット180 (1回路)	MDV-UN/180N1	¥610,000.	01960	マイ・ドラム/ベースヒーターユニット180 (1回路タイマ)	MDV-UN/180N1T	¥660,000.
01952	マイ・ドラム/ベースヒーターユニット180 (2回路)	MDV-UN/180N2	¥660,000.	01957	マイ・ドラム/ベースヒーターユニット180 (2回路タイマ)	MDV-UN/180N2T	¥710,000.
01958	マイ・ドラム/ベースヒーターユニット280 (1回路)	MDV-UN/280N1	¥640,000.	01959	マイ・ドラム/ベースヒーターユニット280 (1回路タイマ)	MDV-UN/280N1T	¥690,000.
01962	マイ・ドラム/ベースヒーターユニット280 (2回路)	MDV-UN/280N2	¥690,000.	01961	マイ・ドラム/ベースヒーターユニット280 (2回路タイマ)	MDV-UN/280N2T	¥740,000.

マイ・ドラム / ベースハイパワーユニット

MDV-UN/HP



ベースヒーターのパワーを倍増し昇温時間を短縮します!

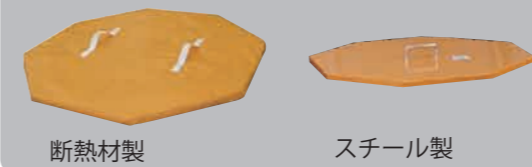
最高使用温度	MDV-UN/HP180N2	常温 ~180°C (上蓋無)
	MDV-UN/HP280N2	常温 ~280°C (上蓋無)

特長

- ドラム缶底面を加熱するベースヒーターの電力をパワーアップしたユニットです。
- 側面ヒーターとベースヒーターを各々独立させて温度制御することにより、昇温時間の短縮が可能となりました。
- 溶解・昇温に要する時間は内容物の熱伝導率が大きく影響します。
- 漏電遮断器を内蔵した温度コントロール盤を標準装備しています。

※標準2回路温調

ドラムヒーター蓋 (別売)



断熱材製

スチール製

商品コード	商品名	型式	価格
111510	マイ・ドラム750スチール	MDV/LID-C	¥20,000.
11523	マイ・ドラム750断熱	MDV/LID-GW	¥30,000.

仕様

	MDV-UN/HP180N2	MDV-UN/HP280N2
最高使用温度	常温~180°C	常温~280°C
定格電力	AC200V 3相 50/60Hz 5.1kW	AC200V 3相 50/60Hz 6.0kW
温度制御	ELB	200V 3P 30AF 30AT 30mA
	制御方式	ON/OFF制御
	警報	高温自動停止/手動復帰
温度検出	K熱電対	
保温材	グラスウール	
適合缶・キャスター	JIS200Lドラム缶・スチール製自在キャスターφ38	
寸法	内径 : φ600	外径 (八角形) : 690mm
	加熱面高さ : 910mm	高さ (キャスター含む) : 約960mm
重量	約75kg	

●デモ機をご用意しております。巻末のお問い合わせシートをご利用下さい。

商品コード・型式

商品コード	商品名	型式	価格
06628	マイ・ドラム/ベースヒーターユニット180 (2回路)	MDV-UN/HP180N2	¥760,000.
06629	マイ・ドラム/ベースヒーターユニット280 (2回路)	MDV-UN/HP280N2	¥794,000.
06652	マイ・ドラム/ベースヒーターユニット180 (2回路タイマ)	MDV-UN/HP180N2T	¥810,000.
06651	マイ・ドラム/ベースヒーターユニット280 (2回路タイマ)	MDV-UN/HP280N2T	¥844,000.

温調付ベースヒーター

MDV-B/TC/HP280



ドラム缶の底面を加熱するタイプ

※温度コントロール付

最高使用温度 MDV-B/TC/HP280 常温 **~280℃**

効率の良いベースヒーター 使用例
保温カバーとのコンビネーション



保温カバー (200Lドラム缶用)
MDM-200

特長

- 温調付のため、単独で使用できます。
- 粘度が低く底から加熱すると自然対流が生じ、低温でも攪拌できるような比較的低粘度のドラム缶内容物の加熱用途に利用します。
- ドラム保温ジャケット MDM-200 と併用することにより、ドラム缶内容物を効率よく昇温・保温するのに有効です。
- バンドヒーター MBHJ-200 シリーズとセットで使用することにより、ドラム缶内容物を昇温させる用途に有効です。

仕様

		MDV-B/TC/HP280
最高使用温度	常温~280℃	
定格電力	AC200V 3相 50/60Hz 1.5kW	
温度制御	ELB	200V 3P 30AF 15AT 30mA
	制御方式	ON/OFF制御
	警報	高温自動停止/手動復帰
温度検出	K熱電対(側面に内蔵)	
保温材	グラスウール	
適合缶	JIS200Lドラム缶	
寸法	外径 (八角形)	505mm
	高さ	約750mm
重量	約25kg	
オプション	T: タイマー機能追加	

商品コード・型式

商品コード	型式	価格	温度範囲	耐熱温度
6661	MDV-B/TC/HP280	¥320,000.	280℃	280℃
6650	MDM-200	¥60,000.		

マイ・ホットエアークボックス

(組立式熱風ボックス)

MHA1500-S3

実登3222719

総重量約30kg と軽く扱い易い!
(3kg×10枚)

耐熱温度 **120℃**

高断熱 + 超難燃

サイズ内寸W1500×D1500×H1500mm
外寸W1580×D1580×H1540mm



マジックテープ

φ75mm
熱風出入口

特長

- 食品材料解凍や建設現場の材料の凍結防止など幅広く利用可能。
- マジックテープで簡単に組み立てる事が可能。
- 厚さ 30mm ながら保温力はグラスウール 50mm 相当。
- 断熱板はポリイソシアヌレートフォームは、独立気泡構造の為、防湿性も高く水が染み込みにくい構造となっています。
- 外装・内装共防炎仕様となっております。内側はフッ素樹脂コーティングクロス仕様となっており、ボックス内で結露が発生しても生地に染みこみません。

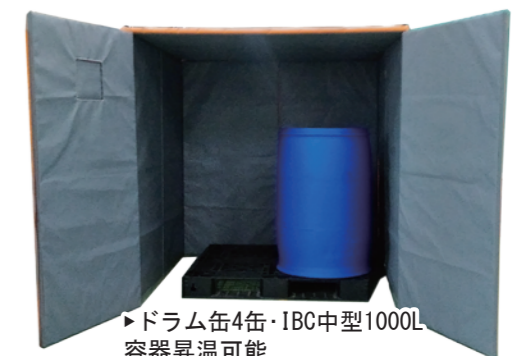
マイ・ホットエアークボックス 熱風発生器ユニット

MHA1500-HAP4550



熱風発生器ユニットとの組立例

熱風発生器 三相200V 5KW



▶ドラム缶4缶・IBC中型1000L
容器昇温可能

商品コード	商品名	型式	価格
15008	マイ・ホットエアークボックスS3	MHA1500-S3	¥547,000
15011	マイ・ホットエアークボックス熱風発生器ユニット	MHA1500-HAP4550	¥540,000

ジャケットドラムヒーター MDJT-200 SB1



▶温度調節器



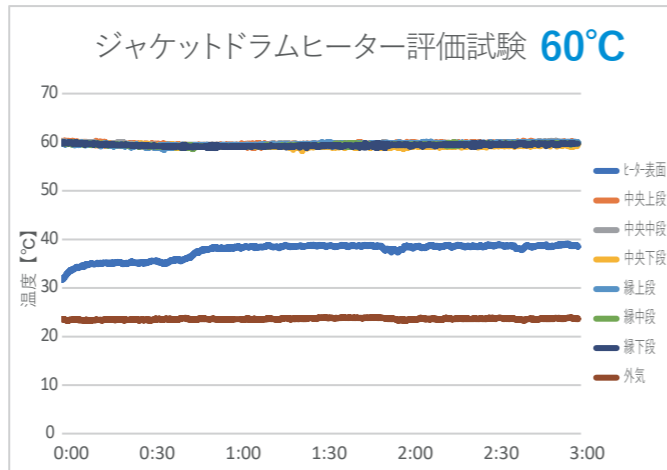
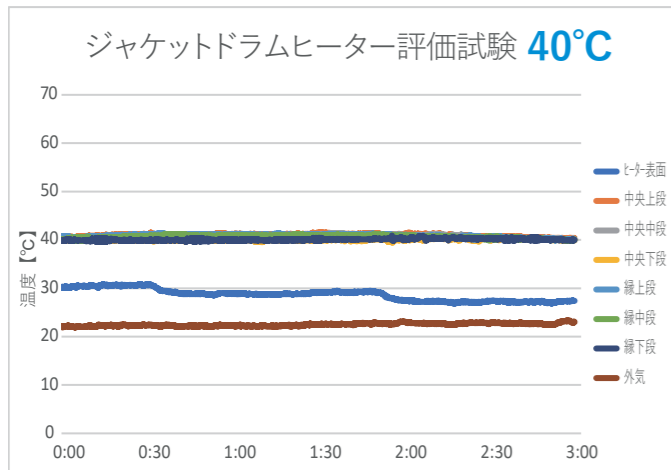
熱を逃がさず加熱・保温が可能
まるっと包んで熱を逃がさない！

温度設定範囲 MDJT-200 SB1 常温 ~200℃

特長

- 200L ドラム缶を側面から加熱することが可能です。
- 内容物の固形化防止・粘度低下が可能です。
- 柔軟で軽量なので、とても取扱いが容易です。
- 温度調節器付属しています。
- ドラム缶表面からの放熱を抑えることができ、省エネで保温性能が高いです。
- 応用範囲が広く、工業用設備・実験研究用設備などの分野の設備においても利用可能です。

保温特性



※上記データは実測値に基づいており、保証値ではありません

仕様

型式	MDJT-200 SB1
商品コード	121699
定格電圧	AC200V 単相 50/60Hz
電力	1100W
周囲環境条件	0℃~40℃
湿度条件範囲	20%~85%Rh(但し結露しないこと)
温度設定範囲	0℃~200℃
制御方法	PID制御 (デジタル温度調節器)
電源ケーブル	3m(端末処理/丸端子付)
外装	シリコンコートガラスクロス
内装	シリコンコートガラスクロス
寸法	W2140mm×H800mm
保温厚	約10mm
重量	約8kg
価格	¥198,000

※本製品の改造はできません。

一斗缶/ペール缶用ジャケットヒーター MDJTW-100 SB1



▶温度調節器



どちらもいける二刀流！

温度設定範囲 MDJTW-100 SB1 常温 ~90℃

特長

- 一斗缶/ペール缶を側面から加熱することが可能です。
- 内容物の固形化防止・粘度低下が可能です。
- 柔軟で軽量なので、とても取扱いが容易です。
- 温度調節器付属しています。
- 一斗缶/ペール缶表面からの放熱を抑えることができ、省エネで保温性能が高いです。
- 応用範囲が広く、工業用設備・実験研究用設備などの分野の設備においても利用可能です。

仕様

型式	MDJTW-100 SB1
商品コード	121697
定格電圧	AC100V 単相 50/60Hz
電力	600W
周囲環境条件	0℃-40℃
湿度条件範囲	20%-85%Rh(但し結露しないこと)
温度設定範囲	0℃-90℃
制御方法	ON/OFF制御(デジタル温度調節器)
電源ケーブル	3m(端末処理/丸端子付)
外装	コーテッドクロス
内装	コーテッドクロス
寸法	W1075mm×H350mm
保温厚	約10mm
重量	約2kg
価格	¥148,000

※本製品の補修部品に関しては、弊社では取扱いしておりません。
※修理は、不可能です。

ペール缶ヒーター

MPH-20



20L ペール缶専用ヒーター

(屋内用)

最高使用温度	MPH-20/180N1	常温	~180°C
	MPH-20/280N1	常温	~280°C

特長

- ペール缶を丸ごと安全に加熱保温できます。
- 採用しているヒーターは金属ケースに包まれているので、強固で現場での取り扱いにも安心です。
- 漏電遮断器内蔵の温度コントロール盤が標準装備。設定温度 [SP 値] と現在温度 [PV 値] がデジタル表示で見やすい。
- 蓋を取って上から落とし込むだけで簡単に収納できます。

ペール缶ヒーター蓋 (別売)



商品コード	商品名	型式	価格
111525	ペール缶ヒーター 7ヶスチール	MPH/LID-C	¥20,000.
11526	ペール缶ヒーター 7ヶ断熱	MPH/LID-GW	¥30,000.

仕様

	MPH-20/180N1	MPH-20/280N1
最高使用温度	常温~180°C	常温~280°C
定格電力	AC200V 単相 50/60Hz 1.2kw	AC200V 単相 50/60Hz 1.5kw
温度制御	ELB	200V 2P 30AF 15AT 30mA
	制御方式	ON/OFF制御
	警報	高温自動停止/手動復帰
温度検出	K熱電対	
保温材	グラスウール	
適合缶	JIS20L ペール缶	
寸法	内径 : φ360mm 加熱面高さ : 約400mm	
重量	約30kg	

商品コード・型式

商品コード	商品名	型式	価格
01955	ペール缶ヒーター 180 ※7ヶ無	MPH-20/180N1	¥250,000.
01964	ペール缶ヒーター 180 (1回路タイマー) ※7ヶ無	MPH-20/180N1T	¥300,000.
02021	ペール缶ヒーター 280 ※7ヶ無	MPH-20/280N1	¥280,000.
02023	ペール缶ヒーター 280 (1回路タイマー) ※7ヶ無	MPH-20/280N1T	¥330,000.

一斗缶ヒーター

MCH-18



18L 一斗缶専用ヒーター

(屋内用)

最高使用温度	MCH-18/180N1	常温	~180°C
	MCH-18/280N1	常温	~280°C

特長

- 一斗缶を丸ごと安全に加熱保温します。
- 内蔵しているヒーターは、安全な金属ケースに包まれているので、強固で現場での取り扱いにも安心です。
- 漏電遮断器内蔵の温度コントロール盤が標準装備。設定温度 [SP 値] と現在温度 [PV 値] がデジタル表示で見やすい。

一斗缶ヒーター蓋 (別売)



商品コード	商品名	型式	価格
111527	一斗缶ヒーター 7ヶスチール	MCH/LID-C	¥10,000.
121708	一斗缶ヒーター 7ヶ断熱	MCH/LID-GW	¥25,000.

仕様

	MCH-18/180N1	MCH-18/280N1
最高使用温度	常温~180°C	常温~280°C
定格電力	AC200V 単相 50/60Hz 0.8kw	AC200V 単相 50/60Hz 1.0kw
温度制御	ELB	200V 2P 30AF 15AT 30mA
	制御方式	ON/OFF制御
	警報	高温自動停止/手動復帰
温度検出	K熱電対	
保温材	グラスウール	
適合缶	JIS18L 一斗缶	
寸法	内径 : 260(D) × 260mm(W) 加熱面高さ : 360mm(H)	
重量	約25kg	

商品コード・型式

商品コード	商品名	型式	価格
06626	一斗缶ヒーター 180 ※7ヶ無	MCH-18/180N1	¥250,000.
01965	一斗缶ヒーター 180 (1回路タイマー) ※7ヶ無	MCH-18/180N1T	¥300,000.
02290	一斗缶ヒーター 280 ※7ヶ無	MCH-18/280N1	¥280,000.
02291	一斗缶ヒーター 280 (1回路タイマー) ※7ヶ無	MCH-18/280N1T	¥330,000.

危険場所用ドラムヒーターシリーズ

サイドヒーター MDV/PT-EXT



安心の防爆検定合格品

最高使用温度 MDV/PT-EXT 常温 **~ 100°C**
MDV/B-PT-EXT (別途温度制御使用)

標準仕様

- 形状 : JIS200L 鋼等ドラム缶縦型用
- 防爆の種類 : 安全増防爆構造 Exe
- 対象ガス及び発火度 : II T2
- 危険場所の種類 : 1 種場所, 2 種場所
- 加熱部温度 : Max.100°C (温度制御の場合)
- サイドヒーターはキャスター付で、ドラム収納がスムーズです。

危険場所用ドラムヒーター蓋 (別売)

スチール製



商品コード	商品名	型式	価格
11509	ドラムヒーター板金 / 防爆	MDV-EX/LID-C	¥20,000.

※断熱材製の蓋もオプションがございます。(P91 参照)

特殊仕様

- 海外規格等特殊サイズ、樹脂ドラム缶にも対応します。
- 発火温度は T3 から T6 まで対応可能です。
- エア駆動攪拌機を併用すると昇温時間短縮に有効です。
- 温度制御は非危険場所に設置して下さい。
弊社標準温度調節 HMC-20SSR/2CH 又 3CH をご利用いただく事により、サイドヒーターとベースヒーターを各々独立して制御できます。
- 別途制御盤を製作する場合は、サイドヒーターを 200V の V 結線し、温度調節は別になりますがベースヒーターを組み合わせる事で三相 Δ 結線をご利用いただけます。

ベースヒーター MDV/B-PT-EXT



名称	電力 at 10°C	型式	備考
安全増防爆サイドヒーター	200V 単相 2400W at 10°C	MDV/PT-EXT ※	温度センサーとして耐圧防爆型白金抵抗体内蔵
		MDV/TH-EXT	安増サーモスタット内蔵
安全増防爆ベースヒーター	200V 単相 600W at 10°C	MDV/B-PT-EXT ※	温度センサーとして耐圧防爆型白金抵抗体内蔵
		MDV/B-TH-EXT	安増サーモスタット内蔵

※熱電対での製作も可能です。お問い合わせ下さい。

※温度制御盤を弊社で製作する場合、温度制御回路を本質安全防爆仕様で製作することができます。お問い合わせ下さい。

商品コード・型式

商品コード	型式	価格
11636	MDV/PT-EXT2	¥1,000,000.
11627	MDV/TH-EXT2	¥1,200,000.

商品コード	型式	価格
11617	MDV/B-PT-EXT2	¥440,000.
11628	MDV/B-TH-EXT2	¥505,000.

国内防爆構造型式検定合格の

自己制御型ヒーターを内蔵

安全増防爆一斗缶ヒーター MCH/PT-EXT

標準仕様



- 加熱部形状 : 260(W)×260(D)×360(H)mm
- 電圧・電力 : 200V, 単相 720W at 10°C
- 最高使用温度 : Max.100°C
- 温度制御は非危険場所に設置して下さい。
弊社標準温度調節 HSC-20SSR 200V をご利用下さい。(P.153 ~ 参照)
- 防爆仕様は安増ドラムヒーターと同様です。

※上蓋はオプションです。お問い合わせ下さい。

安全増防爆ペール缶ヒーター MPH/PT-EXT

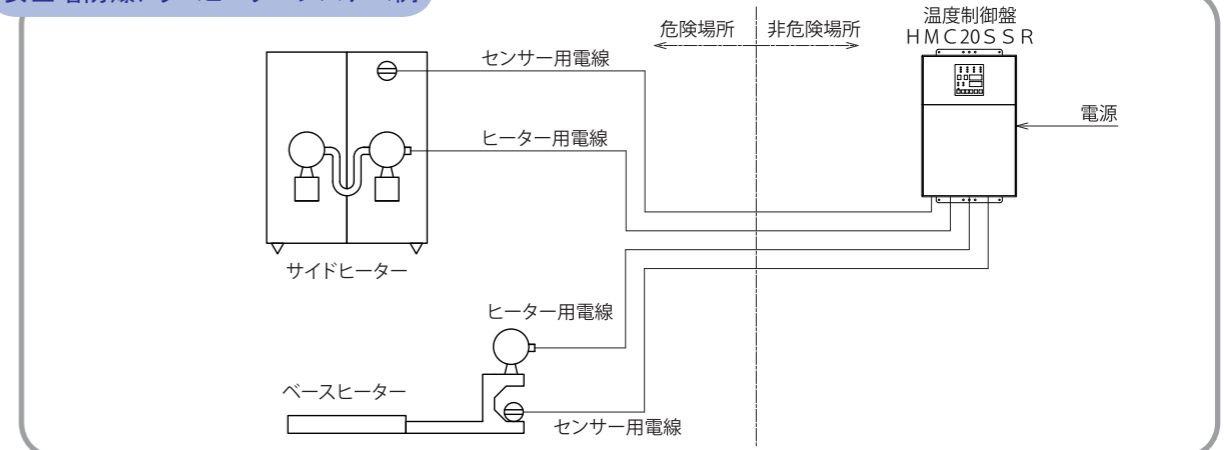
標準仕様



- 加熱部形状 : φ360×400(H)mm
- 電力 : 200V, 単相 720W at 10°C
- 最高使用温度 : Max.100°C
- 防爆仕様は安増ドラムヒーターと同様です。
- 温度制御は非危険場所に設置して下さい。
弊社標準温度調節 HSC-20SSR 200V をご参照下さい。(P.153 ~ 参照)

※上蓋はオプションです。お問い合わせ下さい。

安全増防爆ドラムヒーターシステム例



選定に必要な条件

- Q1. 設置される場所の防爆条件
危険場所 (1 種・2 種), ガスグループ II 発火度 (T1 ~ T6)
- Q2. 内容物の昇温温度 (初期温度 °C ~ 目的温度 °C)
- Q3. 内容物の昇温許容時間 (時間)
- Q4. 内容物の耐熱温度 (変色・変質しない温度 °C)
- Q5. 供給電源条件 (AC100V, 200V 単相, 200V 三相, その他)
- Q6. ①温度制御 (無), ②白金抵抗体 (PT), ③熱電対 (K), ④サーモスタット (TH)

シリコンラバーヒーター

MBHJ シリーズ

缶型タイプで脱着が容易なヒーター

- 簡易サーモスタットを内蔵した取扱いの簡単なヒーターです。
- ヒーターは軽量で、被加熱缶表面にスプリング付金具で取付けられ、取扱いが簡単な商品です。

JIS 200L ドラム缶用



仕様

項目	形式			
	MBHJ-200-1LT	MBHJ-200-2LT	MBHJ-200-1HT	MBHJ-200-2HT
	適合缶 : JIS200L ドラム缶			
温度設定範囲	30 ~ 110°C		60 ~ 150°C	
電圧	100V(単相)	200V(単相)	100V(単相)	200V(単相)
電力	1000W			
温度調節器	EGO サーモスタット			
発熱エレメント	ニッケル合金			
外装	シリコンラバー			
寸法	1780mm(長さ) × 130mm(幅) / リード線1000mm			

商品コード・型式

商品コード	型式	価格
06942	MBHJ-200-1LT	¥ 83,000.
06943	MBHJ-200-2LT	¥ 83,000.
06938	MBHJ-200-1HT	¥ 83,000.
06939	MBHJ-200-2HT	¥ 83,000.

使用温度
 MBHJ-200-1LT 30 ~ 110°C
 MBHJ-200-2LT
 MBHJ-200-1HT 60 ~ 150°C
 MBHJ-200-2HT

JIS 20L ペール缶用

テーパータイプ



※ストレート缶(寸胴型)も製作可能です。

仕様

項目	形式			
	MBHJ-20-1LT	MBHJ-20-2LT	MBHJ-20-1HT	MBHJ-20-2HT
	適合缶 : JIS20L T型 (テーパーペール缶)			
	MBHJ-20-1LS	MBHJ-20-2LS	MBHJ-20-1HS	MBHJ-20-2HS
	適合缶 : JIS20L S型 (ストレートペール缶)			
温度設定範囲	30 ~ 110°C		60 ~ 150°C	
電圧	100V(単相)	200V(単相)	100V(単相)	200V(単相)
電力	500W			
温度調節器	EGO サーモスタット			
発熱エレメント	ニッケル合金			
外装	シリコンラバー			
寸法	860mm(長さ) × 130mm(幅) / リード線1000mm			

使用温度
 MBHJ-20-1LT 30 ~ 110°C
 MBHJ-20-2LT
 MBHJ-20-1HT 60 ~ 150°C
 MBHJ-20-2HT

商品コード・型式

テーパーペール			ストレートペール		
商品コード	型式	価格	商品コード	型式	価格
06940	MBHJ-20-1LT	¥ 64,000.	06950	MBHJ-20-1LS	¥ 64,000.
06941	MBHJ-20-2LT	¥ 64,000.	06951	MBHJ-20-2LS	¥ 64,000.
06944	MBHJ-20-1HT	¥ 64,000.	06952	MBHJ-20-1HS	¥ 64,000.
06945	MBHJ-20-2HT	¥ 64,000.	06953	MBHJ-20-2HS	¥ 64,000.

JIS 18L 一斗缶用

仕様



項目	形式			
	MBHJ-18-1LT	MBHJ-18-2LT	MBHJ-18-1HT	MBHJ-18-2HT
	適合缶 : JIS18L 一斗缶			
温度設定範囲	30 ~ 110°C		60 ~ 150°C	
電圧	100V(単相)	200V(単相)	100V(単相)	200V(単相)
電力	365W			
温度調節器	EGO サーモスタット			
発熱エレメント	ニッケル合金			
外装	シリコンラバー			
寸法	900mm(長さ) × 130mm(幅) / リード線1000mm			

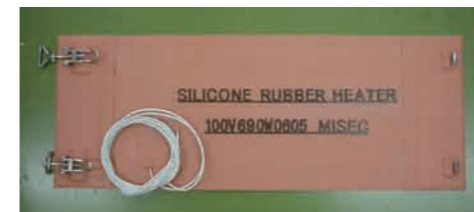
使用温度
 MBHJ-18-1LT 30 ~ 110°C
 MBHJ-18-2LT
 MBHJ-18-1HT 60 ~ 150°C
 MBHJ-18-2HT

商品コード・型式

商品コード	型式	価格
06946	MBHJ-18-1LT	¥ 70,000.
06947	MBHJ-18-2LT	¥ 70,000.
06948	MBHJ-18-1HT	¥ 70,000.
06949	MBHJ-18-2HT	¥ 70,000.

実績例 使用例

▶幅広タイプ



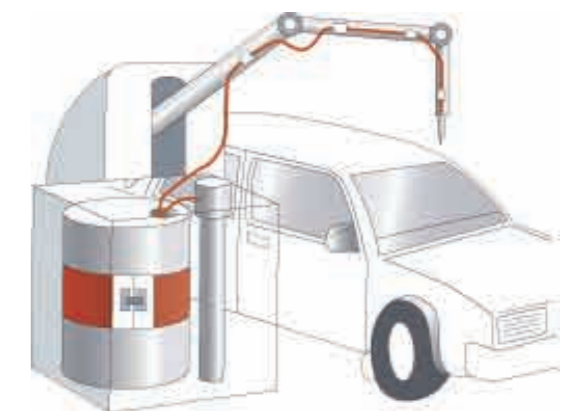
▶スポンジ付シリコンラバーヒーター



その他にも、商品名や仕様などを刻印したものなど、お客様のご要望に応じております。

※必ずアース線を接地して電源側には漏電遮断器を設けて下さい。

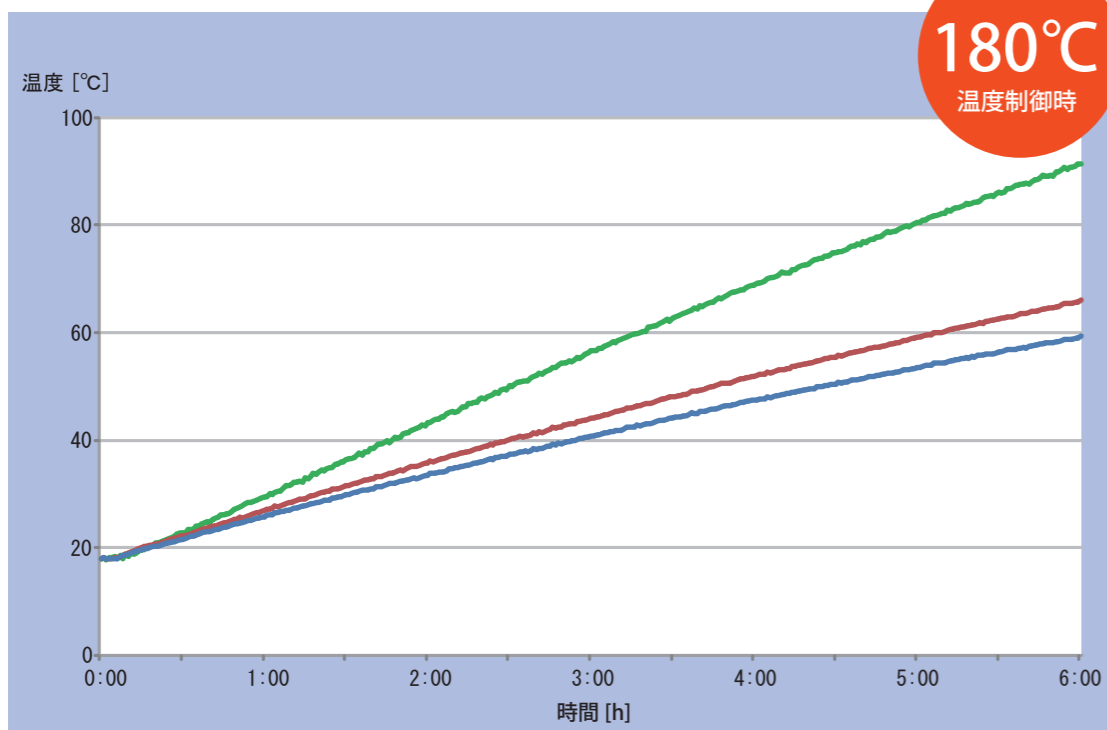
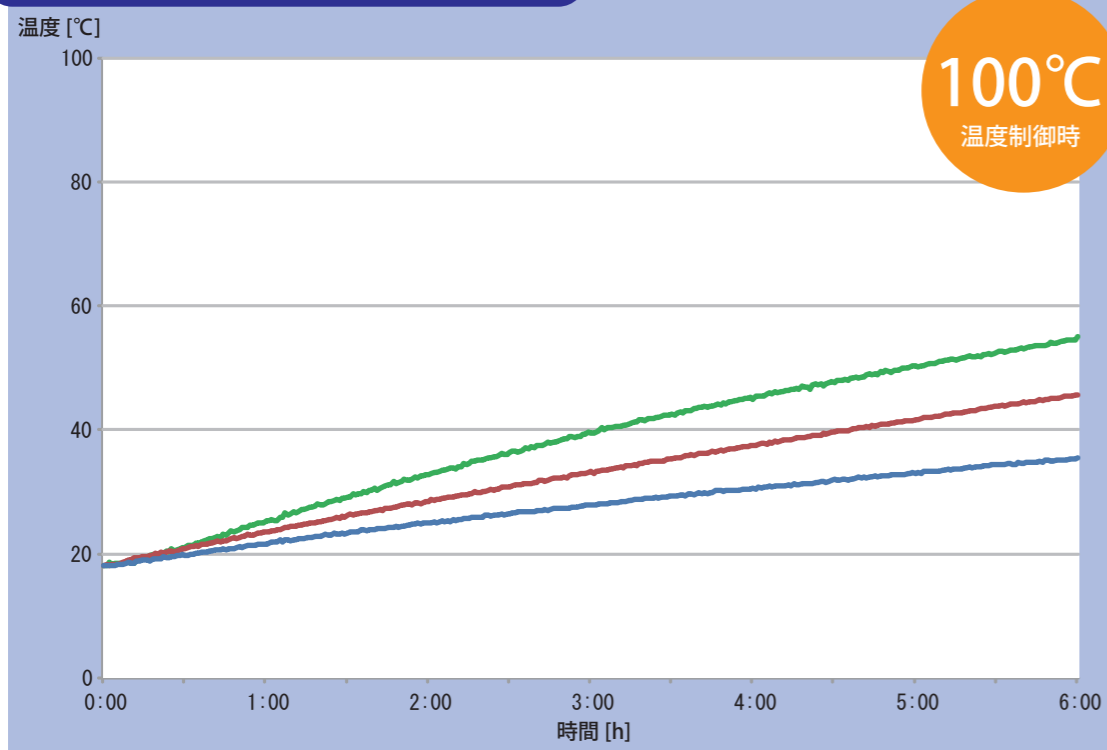
※その他のサイズも設計・製作しております。お問い合わせ下さい。



注) 本製品は電気用品ではございません。
PSE マークは取得していません。

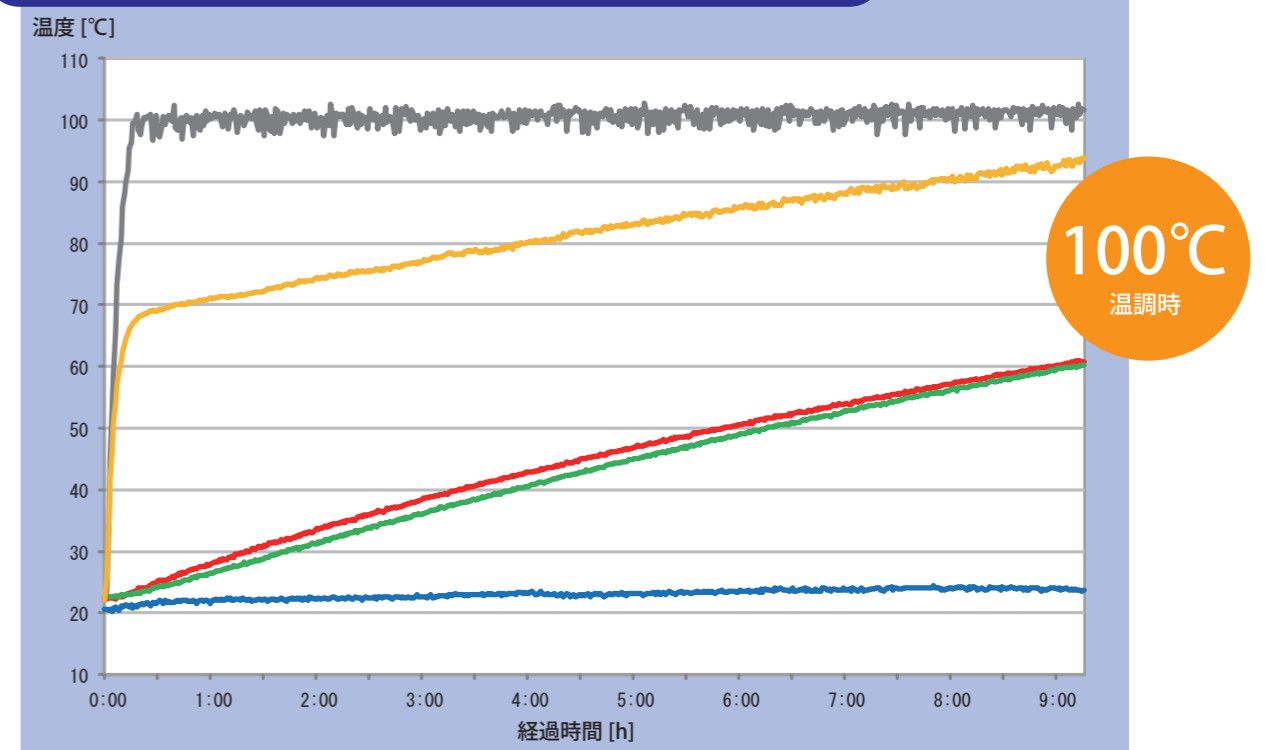
マイ・ドラムヒーター昇温データ

——ドラムヒーター 水温上昇グラフ——



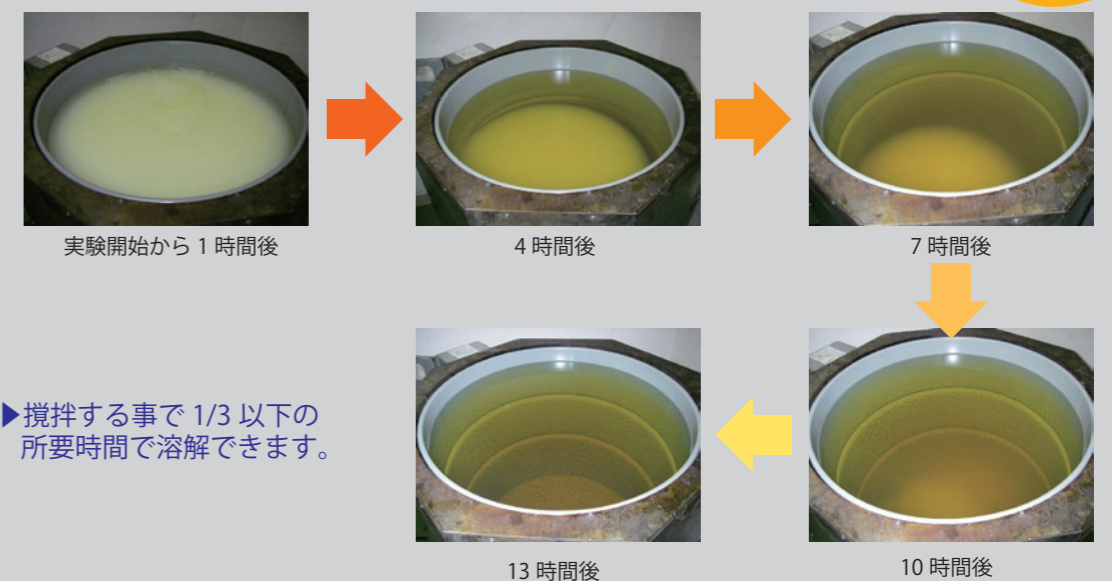
- サイドヒーター 3.6kW+ ベースヒーター 1.5kW サイドヒーターとベースヒーターを個別制御
- サイドヒーター 3.6kW+ ベースヒーター 0.6kW サイドヒーターとベースヒーターを個別制御
- サイドヒーター 3.6kW+ ベースヒーター 0.6kW サイドヒーターとベースヒーターをサイドヒーター温度で同時制御

——安全増防爆ドラムヒーター ヒーター温度と水温上昇グラフ——



- 外気
- ドラム上部水温
- ドラム底部水温
- 側面ドラムヒーター制御温度
- ベースヒーター表面温度

200L ドラム缶ワセリン溶解の実験



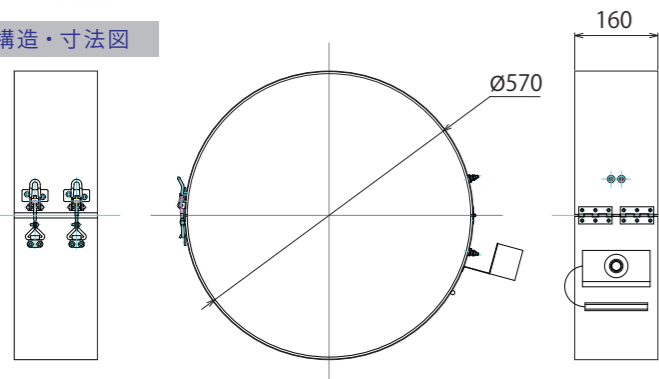
▶ 攪拌する事で 1/3 以下の 所要時間で溶解できます。

ドラム缶用バンドヒーター

温度設定範囲 200-HH 常温 ~250℃



構造・寸法図



▶温度調節器



▶サイズ調節機能付



▶センサー取付部分



特長

- ドラム缶に直接密着させて取付しますので、熱効率の良いヒーターです。
- 外板に、ステンレス（SUS403）を使用し、発熱体が被覆保護された板状ヒーターです。
- 簡易的な温度調節器を内蔵した、取扱いの簡単なヒーターです。
- 高出力・高密度で素早く昇温します。

※取扱時にはやけど・感電に注意して下さい。

仕様

型式	200-HH
定格	単相 200V-3000W±10%
温度範囲	サーモスタット温度調節器付 常温~250℃
寸法	内径φ570mm 高さ160mm
電力密度	1.05w/cm ²

※防滴仕様ではありません



SUSタンク鏡面用ベースヒーター



パール缶保温庫



攪拌機付ドラムヒーター



分割式ドラムヒーター



移動式一斗缶ヒーター



ステンレス製ドラムヒーター



リフト用ドラムヒーター



横型ドラムヒーター



移動式タンクヒーター（攪拌機付）



移動式横型ドラムヒーター