

原理

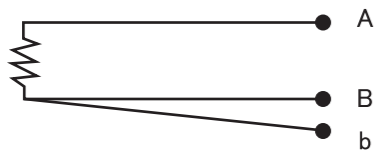
一般に金属抵抗は温度によって変化します。なかでも、白金は他の金属と比較して直線的で温度係数も大きく温度測定用に適しています。また、化学的・物理的にも優れた性質を持っており、工業的に高純度のものが得られやすく、温度測定用抵抗素子として長期間安定して使用する事が可能です。

特長

- **抵抗素子** 0°Cで100Ωタイプを標準とします。
- **内部導線** 内部導線は抵抗素子と接続する物で、導線形式は3線式が標準品です。他に2線式や4線式も可能です。(下記配線図ご参照下さい)
- **絶縁** 内部導線の線間の絶縁、短絡防止に使用するものでシース型の低・中温用はガラスチューブ、高温用は碍子を使用しています。保護管タイプはテフロンを使用しています。
- **保護管** 抵抗素子や内部導線を保護する物で、これに取付金具や端子箱等を取付けます。
- **取付金具** 測温抵抗体を測定箇所に取り付ける為、保護管に取り付金具を設けます。

配線図

▶ 3 導線式



一般的に広くご使用される方法です。但し、導線抵抗3本のバラツキが精度に影響を与える為、リードが長距離となる場合は注意が必要です。

温度による抵抗一覧表

°C	0	10	20	30	40	50	60	70	80	90	100
0	100.00	103.90	107.79	111.67	115.54	119.40	123.24	127.08	130.90	134.71	138.51
100	138.51	142.29	146.07	149.83	153.58	157.33	161.05	164.77	168.48	172.17	175.86
200	175.86	179.53	183.19	186.84	190.47	194.10	197.71	201.31	204.90	208.48	212.05
300	212.05	215.61	219.15	222.68	226.21	229.72	233.21	236.70	240.18	243.64	247.09

保護管

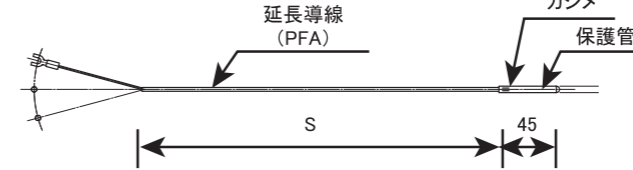
熱電対や測温抵抗体といった温度検出端の保護を目的としている為、測温箇所雰囲気や測定精度に応じて、用途に適した物を選定する必要があります。

サポート

各種センサーを配管やタンク等に固定する為のサポートです。※材質は、鉄とステンレスをご用意しております。

白金測温抵抗体

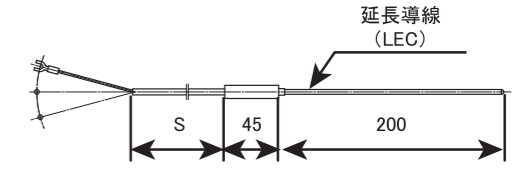
PT-3TF ~ 35TF



ELEMENT : Pt-100Ω at 0°C
CLASS : B
LEAD : S LEAD-TYPE 3m ~ 35m
シングルエレメント

シース白金測温抵抗体

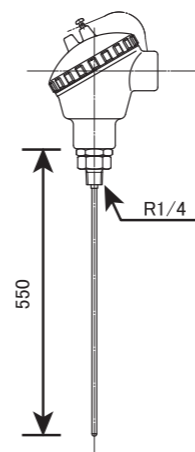
PT-100/3B, 5B



ELEMENT : Pt-100Ω at 0°C
CLASS : B
SHEATH : O.D.4.8 Mt L SUS316
LEAD(S) : 3.0m LEAD-TYPE:3B
5.0m LEAD-TYPE:5B

防滴型シース白金測温抵抗体

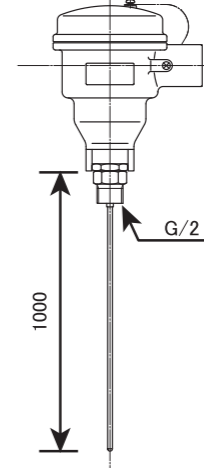
PT-100R96/550



ELEMENT : Pt-100Ω at 0°C
CLASS : B
SHEATH : O.D.3.2 Matl SUS316
LEAD : 3 LEAD-TYPE

耐圧防爆型シース白金測温抵抗体

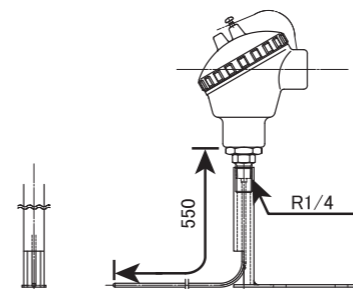
PT-100R97/1000EX



ELEMENT : Pt-100Ω at 0°C
CLASS : B
SHEATH : O.D.4.8 Matl SUS316
LEAD : 3 LEAD-TYPE

サポート付防滴型シース白金測温抵抗体

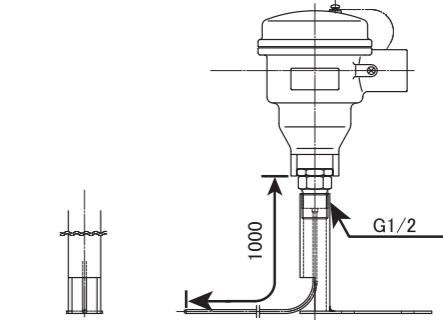
PT-100R96/550UN



ELEMENT : Pt-100Ω at 0°C
CLASS : B
SHEATH : O.D.3.2 Matl SUS316
LEAD : 3 LEAD-TYPE

サポート付耐圧防爆型シース白金測温抵抗体

PT-100R97/1000EXUN



ELEMENT : Pt-100Ω at 0°C
CLASS : B
SHEATH : O.D.4.8 Matl SUS316
LEAD : 3 LEAD-TYPE

掲載している商品は一部です。PT・K熱電対の他にも取扱いがございます。仕様に合わせた商品をご提供しますので、その都度お問い合わせください。

原理

種類の異なった2本の金属線の両端を接続した物で、この両端の接点に温度差が生じた時に、この閉回路に熱起電力が発生し、回路に電流が流れます。

この熱起電力の大きさと、その極性は両端の温度2本の金属線の組合せによって決まります。

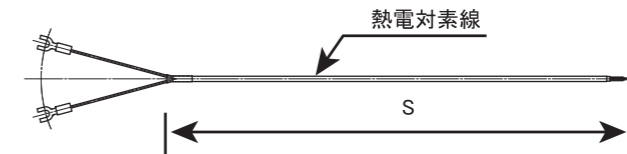
金属線の太さや長さに影響されません。従って、特定の熱電対の各温度における熱起電力を予め知っておく事で温度を測定する事ができます。

特長

- **高応答性** 小さな外径の物は熱容量が小さい為、温度変化に敏感に応答します。
- **取扱いが容易** 最小曲げ半径はシース外径の2倍です。
現場においても容易に様々な場所へ取付けられます。
- **長寿命** 気密が保たれている為、より長い寿命となります。
- **強度・耐圧性** 高振動・腐食性雰囲気・高温・低温の箇所でもシース材質を選ぶ事で安心して使用できます。
- **保護管** 熱電対素線や絶縁碍子を周囲の条件から保護する物で、取付金具及び端子箱等を付けます。
保護管は測温箇所によって、非常に過酷な使用条件がともないます。
使用温度・雰囲気・目的等に適した材料や形状を選定する必要があります。
- **端子箱及び端子板** 補償導線と熱電対とを接続する端子箱で防滴形の他に、使用目的に適した材質形状の物を用意しております。
- **取付金具** 熱電対を測定箇所に取付ける為、保護管に取付金具を設けます。

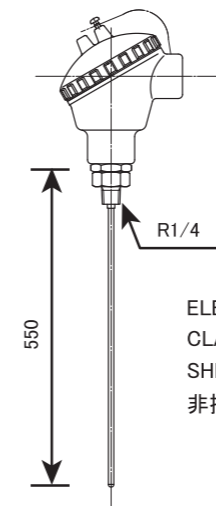
形状

圧着型K熱電対 K-3TF ~ 30TF



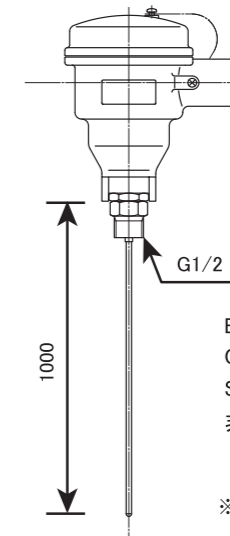
導線 : 7/0.32 × 1P (φ0.96)
 絶縁体 : FEP
 被覆 : ガラス糸編組
 外装 : シールド編組 (SUS)
 外径 : 約φ4.4
 LEAD (S) : 3 ~ 30m

防滴型シース熱電対 KT96/550



ELEMENT : K DIA 0.76
 CLASS : 2
 SHEATH : O.D. 4.8 Matl .SUS316
 非接地形

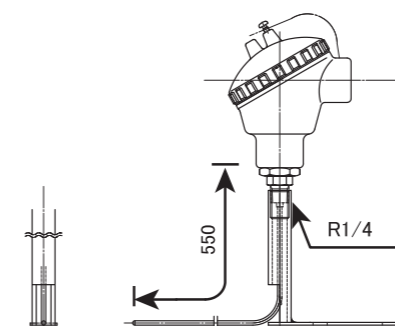
耐圧防爆型シース熱電対 KT97/1000EX



ELEMENT : K DIA 0.76
 CLASS : 2
 SHEATH : O.D. 4.8 Matl SUS316
 非接地形

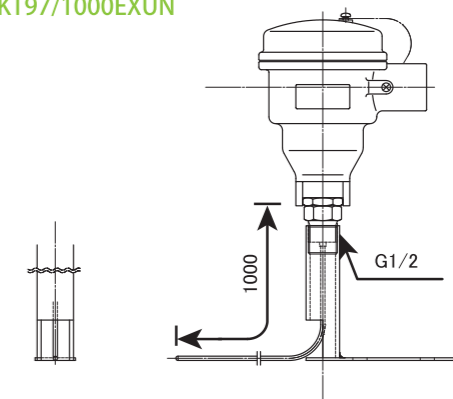
※日本国内のみ

サポート付防滴型シース熱電対 KT96/550UN



ELEMENT : K DIA 0.76
 CLASS : 2
 SHEATH : O.D. 4.8 Matl SUS316
 非接地形

耐圧防爆型シース熱電対 KT97/1000EXUN



ELEMENT : K DIA 0.76
 CLASS : 2
 SHEATH : O.D. 4.8 Matl SUS316
 非接地形

※日本国内のみ

掲載している商品は一部です。PT・K熱電対の他にも取扱いがございます。仕様に合わせた商品をご提供しますので、その都度お問い合わせください。